







# Robot de cocina

# cocifacil

-  Manual de instrucciones  
**ROBOT DE COCINA**
-  Instruction manual  
**MULTI-PURPOSE COOKER**
-  Manual de instruções  
**ROBÔ DE COZINHA**
-  Mode d'emploi  
**ROBOT DE CUISINE**
-  Manuale di istruzioni  
**ROBOT DA CUCINA**
-  Betriebsanleitung  
**KÜCHENROBOTER**





 **ROBOT DE COCINA**

Garantía	4
Antes de empezar	5
Seguridad en el uso	6
Características del Producto	7
Partes y accesorios	8
Menús y panel de control	9
Cómo cocinar	11
Programar el robot (RSV)	12
Trucos de Cocina	13
Limpieza del robot y tabla errores	14
Servicio de asistencia técnica (SAT)	15

 **ROBOT DE CUISINE**

Avant de commencer	36
Sécurité d'utilisation	37
Caractéristiques du produit	38
Pièces et accessoires	39
Menus et panneau de commande	40
Comment cuisiner	42
Programmer le robot	43
Astuces de cuisine	44
Nettoyage et entretien du Robot	45

 **MULTI-PURPOSE COOKER**

Before the First Use	16
Important Safeguards	17
Product Specifications	18
Parts and accessories	19
Menus and control panel	20
How to cook	22
Programming a dish	23
Cooking tips	24
Cleaning and Maintenance	25

 **ROBOT DA CUCINA**

Prima di Iniziare	46
Precauzioni di sicurezza	47
Caratteristiche del prodotto	48
Parti e accessori	49
Menu e pannello di controllo	50
Come cucinare	52
Programmare un piatto: RSV	53
Trucchi di cucina	54
Pulizia e mantenimento del robot	55

 **ROBÔ DE COZINHA**

Antes de começar	26
Segurança de utilização	27
Características do Produto	28
Partes y Accesorios	29
Menus e painel de controle	30
Como cozinhar	32
Programar o Rôbo	33
Truques de Cozinha	34
Limpeza do robô	35

 **KÜCHENROBOTER**

Bevor Sie das Gerät benutzen	56
Sicherheitshinweise	57
Eigenschaften des Produktes	58
Teile und Zubehör	59
Menüs und Bedienfläche	60
Kochanweisungen	62
Ein Gericht programmieren um prato	63
Tipps für die Küche	64
Reinigung und Unterhalt	65

# Garantía

---

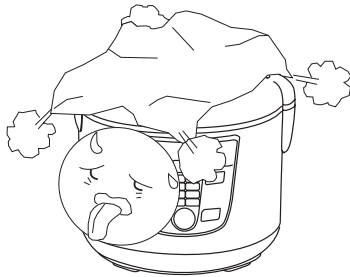
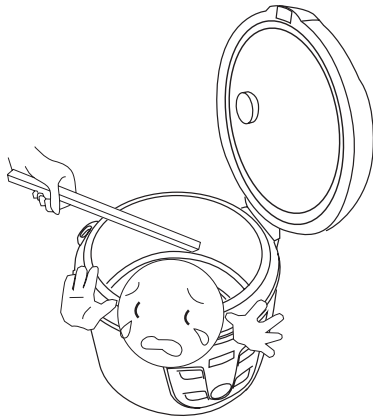
Este producto tiene una garantía de 2 años desde la fecha de compra, siempre y cuando se presente la factura de compra, el producto esté en perfecto estado físico y se de un uso adecuado tal y como se indica en el manual de instrucciones y recetario. La garantía cubre todos los defectos de fabricación de su Cocifácil en base a la legislación vigente, excepto las piezas consumibles como cubetas interiores, aros de silicona, baterías y accesorios.

Los siguientes casos no serán cubiertos por la garantía:

- El producto ha sido usado fuera de su capacidad o utilidad, maltratado, golpeado, expuesto a la humedad, tratado con algún líquido o substancia corrosiva, así como por cualquier otra falla atribuible al consumidor.
- El producto ha sido desarmado, modificado o reparado por personas no autorizadas por el Servicio de Asistencia Técnica oficial de newlux.
- Si la incidencia es originada por el desgaste normal de las piezas debido al uso.

El servicio de garantía de Cocifácil recoge el robot en su domicilio (sin accesorios tales como medidor, bandeja de horneado, espátula, etc. y, por tanto, no se hace responsable de posibles extravíos) y se lo devolverá en un plazo máximo de 30 días en perfecto estado. Para disponer del servicio de garantía es fundamental adjuntar la factura de compra donde se detalle la fecha de compra y el distribuidor autorizado. La garantía no cubre el costo de los portes de la recogida del producto ni de la entrega.

## Antes de empezar

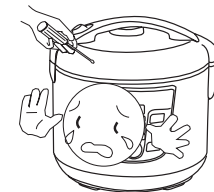


- Lea detenidamente las instrucciones de este manual.
- No sumerja en líquidos ninguna parte eléctrica de Robot Cocifácil.
- No debe ser utilizada por niños.
- No lo encienda si tiene alguna parte dañada.
- Los accesorios deben ser utilizados únicamente en el Robot Cocifácil, de otro modo podrían sufrir daños irreparables.
- No lo exponga al sol, ni a elementos climáticos.
- No utilice el Robot Cocifácil ni sobre ni cerca de focos de calor como hornos, hornillos o placas vitrocerámicas, de lo contrario podría ser dañado.
- No utilice el Robot Cocifácil para funciones distintas de cocinar.
- Limpie el Robot Cocifácil con la función vapor, un litro de agua y una cucharada de vinagre antes de empezar.
- Conserve este manual.
- No se acerque al escape de vapor cuando expulse el mismo, estará muy caliente.

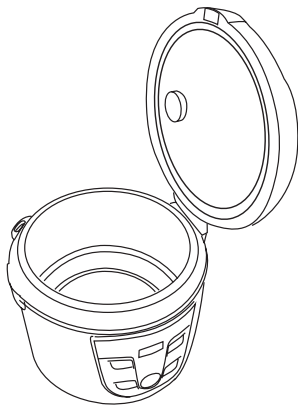
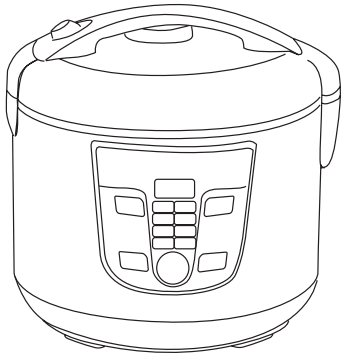
**IMPORTANTE:** Con el fin de desinfectar todo tipo de sustancias nocivas es aconsejable usar la función vapor 8 minutos con una medida de vinagre o limón y medio litro de agua.

## Seguridad en el uso

- No encienda el Robot Cocifácil si la cubeta no está en su sitio.
- No presione el botón cancelar o desenchufe mientras cocina.
- Mantenga la tapa y el aro de silicona limpios, evitará que se genere mal olor o sabor.
- Ponga al Robot en una superficie planas y estable con el fin de evitar accidentes.
- No utilice la cubeta para otros propósitos diferentes de cocinar en su Robot Cocifácil.
- No utilice el menú calentar o recalentar con la cuchara u otros utensilios en el interior.
- Utilice utensilios de material no corrosivo como madera, plástico o silicona, para no dañar la superficie antiadherente de la cubeta.
- No desmonte el Robot Cocifácil, en caso de hacerlo será excluido de la garantía. No ponga trapos u otros objetos en la salida de vapor para no obstruirla.
- No mantenga agua en el interior del Robot Cocifácil si no está cocinando.
- Si se produce un mal funcionamiento mientras cocina, no abra la tapa forzosamente.
- Siempre que use la bandeja de cocina a vapor, ponga 2 vasos de agua en el interior de la cubeta.
- No permita que los niños manipulen el Robot Cocifácil, ya que produce altas temperaturas y expulsa vapor.
- Tenga cuidado de no apagar Robot Cocifácil mientras está en el modo caliente.
- Mantenga la tapa cerrada en el modo caliente a fin de preservar mejor sus platos.
- El Robot Cocifácil mantiene 12 horas en perfectas condiciones la mayoría de los platos, posteriormente puede perder el sabor o la textura gradualmente.
- No use elementos tóxicos cerca de Robot Cocifácil, es muy peligroso, incluso podría filtrarse dentro de la comida.



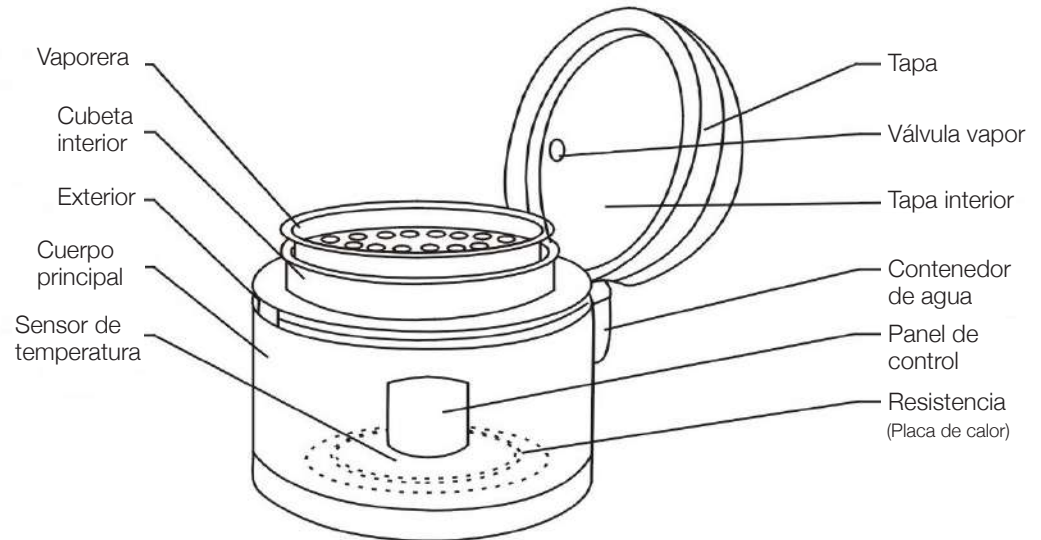
## Características del Producto



- 1. Robot Cocifácil cocina de todas las maneras posibles** consiguiendo los sabores y texturas más tradicionales, para ello incorpora sensores de temperatura logrando distintos tipos de cocina en el mismo robot.
- 2. Mantiene la comida caliente** cuando termina de cocinar automáticamente sin deteriorar ni la calidad, ni la textura, ni el sabor de los alimentos. Podrá disfrutar de su comida como recién hecha en cualquier momento, por mucho que se retrase.
- 3. Función calentar**, el Robot Cocifácil incorpora un sistema de cocción mediante el que podrá recalentar sus platos directamente desde el frigorífico, sin perder por ello calidad en los alimentos, ya sean sólidos o líquidos. Para ello, active la función WARM y cancele cuando ya esté caliente.
- 4. Inteligencia artificial:** Robot Cocifácil incorpora un chip inteligente que detecta la temperatura en el interior de la cubeta, ajustando la potencia de acuerdo con el menú seleccionado. También nos permite cocinar al mismo tiempo, sea tanto para uno como para diez comensales, porque adapta la potencia a la cantidad de alimentos consiguiendo siempre el mejor resultado.
- 5. Distintos tipos de cocina:** el Robot Cocifácil dispone de 8 maneras distintas de disfrutar de su comida, de este modo podrá cocinar todas las recetas, horneados, asados, guisos, plancha, fritos, sofritos, al vapor, a fuego lento, sopas, pastas, arroces y demás platos tradicionales.

## Partes y Accesorios

- **Asa de transporte:** Situada en la parte superior del robot. Podrá cogerlo y desplazarlo fácilmente.
- **Pulsador:** presionando el pulsador abrirá la tapa del Robot Cocifácil.
- **Pantalla:** Desde este panel de control usted podrá controlar todas las funciones del Robot
- **Cubeta:** De aleación de aluminio para una mayor eficiencia de reparto de calor. Recubierta de capa antiadherente de máxima resistencia.
- **Aro de silicona**



### Accesorios:

Vaporera, cubeta, espátula, cucharón, vaso medidor, recetario y manual de instrucciones.





## Menús y Panel de control

- **Arroz (RICE):** ajusta automáticamente el tiempo y la potencia para cocinar arroces secos, parará el tiempo de cocción cuando el arroz esté listo para comer.
- **Vapor (FAST COOKING):** diseñado para ser utilizado con un vaso o dos de agua y la bandeja de horneado. Por defecto está programado 3 minutos, puede ajustar el tiempo hasta 99 minutos.
- **Fuego lento (SLOW COOKING):** emulando esos guisos tradicionales que necesitan ser cocinados muchas horas a muy poca potencia. Por defecto está programado 300 minutos, puede ajustar el tiempo hasta 990 minutos.
- **Sopa (SOUP):** perfecto para preparar sopas de pasta y verduras. Por defecto, está programado 20 minutos, puede ajustar el tiempo hasta 99 minutos.
- **Horno (OVEN):** Alcanza hasta temperaturas de 170° y es ajustable entre 60 y 330 minutos, es uno de los menús con mayor fuerza.
- **Guiso (STEW):** lo utilizamos cuando queremos cocinar como en una cazuela con la tapa puesta. Por defecto, está programado 3 minutos, puede ajustar hasta 99 minutos.
- **Freír (FRIED):** dispone de mucha fuerza, es ideal para cocinar en el momento de manera rápida, como sofritos, y para precalentar la cubeta, para posteriormente seguir cocinando en el menú seleccionado. *Use siempre este programa con la tapa abierta.* Por defecto está programado 10 minutos, puede ajustar el tiempo hasta 99 minutos.
- **Plancha (GRILL):** está ideado para ser utilizado con la tapa cerrada y su fuerza es intermedia, ideal para cuando programamos verduras o carnes a la plancha. Por defecto está programado 60 minutos, puede ajustar el tiempo hasta 330 minutos.
- **Calentar:** función preconfigurada para calentar cualquier plato desde el frigorífico. Pulse el botón ON/WARM dos veces, empezará a calentar y mostrará el símbolo rodando.

**Símbolo rodando:** Aparece cuando comienza a cocinar, indica que el robot se está precalentando para conseguir la temperatura óptima, su duración es variable dependiendo del menú, cantidad y clase de comida que vaya a cocinar.

## BOTONERA

**ON:** Presione éste botón para comenzar el proceso de cocción, hágalo después de seleccionar el menú, tiempo y temperatura.

**OFF:** Durante la selección, presione este botón tres veces para empezar de nuevo o cancelar. Cuando la función de calor (warm) está activada, presione OFF para cancelar, la pantalla mostrará “0000”

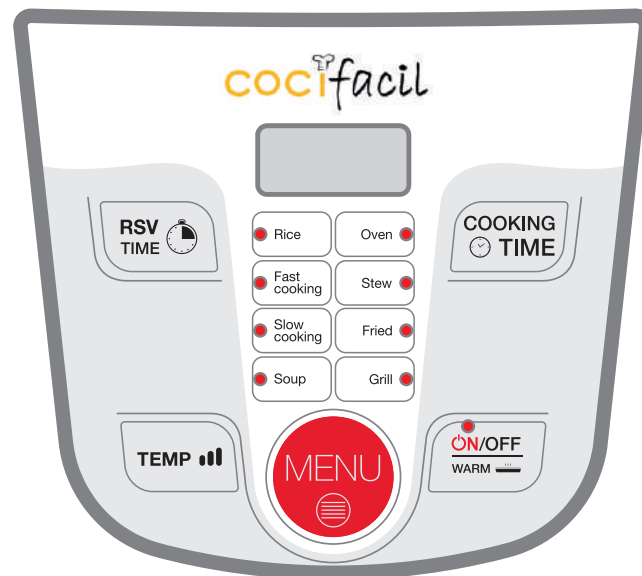
**Calentar (WARM):** Esta función se conecta automáticamente al terminar cada proceso de cocción de manera indefinida hasta que cancele su uso. Además, permite calentar los alimentos directamente desde el frigorífico, presione este botón dos veces para activar la función de calentamiento, la pantalla mostrará “----” y calentará hasta que usted cancele el menú.

**Menú:** Presione el botón MENU hasta que se ilumine en el panel el menú deseado para elaborar la receta.

**Temp:** Presione este botón para cambiar la potencia/temperatura. La potencia de cocción se indica con un número (del 1 al 3) situado a la izquierda, delante del tiempo. Siendo 1 la potencia más baja y 3 la más alta. Es importante usar siempre la temperatura 2 (en cualquier menú), excepto para el menú freír que puede seleccionar la temperatura 3.

**COOKING TIME:** Presione éste botón para seleccionar el tiempo de cocción deseado (minutos) después de escoger el Menú. Si mantiene pulsado el botón, el tiempo aumentará en intervalos de 10 minutos.

**RSV:** Presione éste botón para programar el robot, éste cocinará automáticamente. Debe poner las horas que faltan para comer. Mantenga pulsado el botón y el tiempo aumentará en intervalos de 10 minutos.



### IMPORTANTE

**Temp 1:** utilice sólo para calentar

**Temp 2:** utilice siempre ésta para cocinar

**Temp 3:** utilice sólo para freír con tapa abierta

1. **Limpie la cubeta** y póngala en el Robot Cocifácil con los alimentos, cuidado no rebase las marcas de la cubeta. *Asegúrese de que la goma de la tapa está bien puesta y la tapa cerrada correctamente.*
2. **Seleccione un MENÚ:** presione el botón 'Menu' hasta que se ilumine el deseado en el panel.
3. **Elija la TEMPERATURA:** una vez seleccionado el Menú, utilice el botón Temp para ajustar la temperatura, elija siempre la 2 para cualquier menú, la 3 para freír y la 1 para calentar.
4. **Seleccione el TIEMPO DE COCCIÓN:** presione el botón "Cooking time" para seleccionar el tiempo de cocción, irá aumentando los minutos. En todos los menús se puede seleccionar desde 1 a 99 minutos salvo en el menú fuego lento (1 a 990 minutos), menú plancha y horno (1 a 330 minutos).
5. **Cocinar:** Una vez seleccionado el menú, la temperatura y tiempo de cocción, presione ON para empezar a cocinar. El robot cocinará automáticamente.
6. **Calentar:** Si desea calentar un plato, presione el botón ON/WARM dos veces, entrará en una función de recalentamiento hasta que usted cancele este programa pulsando OFF.
7. **Mientras cocina** en su Robot Cocifácil aparecerá en la pantalla el cursor rodando, una vez alcance las condiciones de cocción idóneas aparecerá también el tiempo de cocción que irá descendiendo conforme se consuma.
8. **Cuando acabe** el proceso de cocción y aparezca en la pantalla '----' podrá abrir la tapa.
9. **Después de cada menú,** automáticamente se conecta de manera indefinida el menú Caliente, así se mantendrá la comida caliente de manera indefinida. Presione OFF para cancelar.

**IMPORTANTE:** Por seguridad, no retire la válvula de vapor para cocinar.

## Programar el robot

---

Puede programar el robot para que automáticamente cocine sin necesidad de estar presente hasta 24 h. antes, tan sólo tiene que introducir los ingredientes, la hora deseada para comer y dejar que el robot cocine por usted.

- 1. Programe la receta:** Seleccione el menú, la potencia y el tiempo de cocción tal y como se indica en la receta.
- 2. RSV:** Una vez programada la receta, presione el botón 'RSV' para reservar el robot.
- 3. Hora de comer:** mediante el botón 'RSV' ajuste el tiempo de reserva, seleccione cuántas horas faltan para la hora de comer. Por tanto, si son las 08:00 de la mañana y quiere comer a las 14:00 h. de la tarde, programe 6:00 h. (Tiempo que falta para comer). Recuerde que si mantiene pulsado el botón RSV el tiempo aumentará en intervalos de 10 minutos.
- 4. Presione la tecla ON** para fijar la hora de comer y aparecerá en la pantalla el tiempo que resta hasta que la comida este lista. El robot calculará automáticamente el tiempo que necesita para cocinar para que tenga la comida recién hecha.
- 5. Recuerde** que en este modo usted selecciona dentro de cuántas horas quiere comer, y no a que hora debe empezar a hacer la comida. El Robot Cocifácil calculará automáticamente cuando tiene que empezar a cocinar para que a la hora seleccionada la comida éste lista. En caso de que no llegue a tiempo recuerde que el Robot Cocifácil le mantiene la comida caliente indefinidamente hasta que usted cancele este menú.

*Siempre debe programar el robot, mínimo, con 2 horas de antelación, si cuando lo programa faltan menos de 2 horas para comer, es posible que el robot comience el proceso de cocción al confirmar la selección.*

- El Robot Cocifácil puede cocinar como usted quiera, en un único paso o en varios, si quiere que sus platos queden más sabrosos, puede hacer un sofrito antes de cocinar o programar una receta, en ese caso le aconsejamos que lo haga en el menú Freír con la tapa abierta y a máxima potencia. Precaliente la cubeta con aceite en su interior y realice el sofrito en este menú para proseguir con la receta.
- Para hacer pescados o carnes a la plancha es conveniente calentar la cubeta con un poco de aceite en su interior mientras preparamos los ingredientes. Una vez esté caliente la cubeta, introduciremos los filetes a fin de marcar una de las caras del filete. Posteriormente daremos la vuelta al filete y acabaremos de cocinar el plato en el menú correspondiente.
- Si mientras cocina no le sale bien hecho el plato puede ser debido a dos motivos: se olvidó de seleccionar la temperatura correcta o la calidad de los alimentos hace que el tiempo de cocción sea mayor o menor, rectifique y retome la cocción.
- Con el Robot Cocifácil se puede introducir todo tipo de moldes aptos para el uso de un horno o una plancha, en caso de que los ponga metálicos tenga cuidado en no rallar la superficie antiadherente.
- Si quiere programar una receta que necesite sofrito, haga primero el sofrito y después deje reservado (programado) el menú correspondiente, a fin de que cuando acabe tenga una comida más sabrosa.
- Tenga en cuenta que la calidad y la cantidad de los alimentos puede variar los parámetros de las recetas del Recetario del robot.

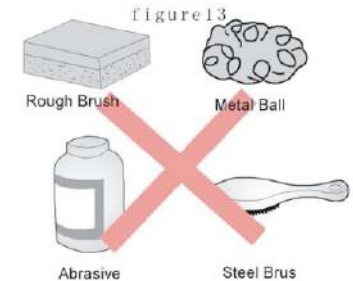
# Limpieza y mantenimiento del Robot

Los elementos que se ensucian a la hora de cocinar son 3, la tapa, el escape de vapor y la cubeta, por tanto, estas tres partes serán las que tenemos que limpiar:

- **Tapa**, se limpia con un trapo húmedo o en su defecto con una esponja y jabón.
- **Escape de vapor**, se limpia con un trapo húmedo o en su defecto con una esponja y jabón.
- **Cubeta interior**, la cubeta interior está hecha de aluminio y lleva una revolucionaria imprimación de alta durabilidad y antiadherencia. Por tanto, limpiarla es muy sencillo porque apenas se pegan los restos de alimentos. Puede utilizar un trapo húmedo o una esponja con un poco de jabón.

A veces, es común que se ensucie el plástico de la carcasa, puede limpiarla con un trapo húmedo. En caso de que se viertan restos de comida en el interior del robot, límpielo con cuidado con un trapo, tenga en cuenta que verter agua o líquidos en el interior de la máquina puede producir cortocircuito y afectar al funcionamiento del robot.

**¡IMPORTANTE!** Es aconsejable cambiar el aro de silicona y limpiar las válvulas una vez al año, dependiendo su uso. Contacte con el sat cuando tenga el robot más de un año.



## TABLA DE ERRORES

Error E1	Error E2	Error E3	Error E4	Error E5
Fallo sensor inferior	Fallo lectura sensor inferior	Fallo sensor superior	Fallo lectura sensor superior	Sobrecalentamiento

Apague el robot, deje enfriar unos minutos y vuelva a programarlo. En caso de que siga sin funcionar, contacte con el servicio técnico

## Servicio de Asistencia Técnica (SAT)

---

En caso de que detecte un mal funcionamiento del Robot Cocifácil, antes de llamar al servicio de asistencia técnico compruebe las siguientes situaciones:

- Si ocasionalmente no cocina o toma mucho tiempo en cocinar. Compruebe si se ha ido la luz y si está enchufada.
- Si no puede cerrar la tapa, ponga la cubeta correctamente y cierre bien la tapa.
- Si escucha ruidos mientras cocina, vea si hay sustancias entre la cubeta y la resistencia.
- Compruebe que la goma de la tapa interior está colocada correctamente.

Este producto tiene una garantía de 2 años desde la fecha de compra, siempre y cuando se conserve y envíe la factura de compra, el producto esté en perfecto estado físico y se de un uso adecuado tal y como se indica en este manual de instrucciones.

### La garantía no cubrirá:

- Si el producto ha sido usado fuera de su capacidad o utilidad, maltratado, golpeado, expuesto a la humedad o algún líquido o sustancia corrosiva, así como por cualquiera otra falla atribuible al consumidor.
- Si el producto ha sido desarmado, modificado o reparado por personas no autorizadas.
- Si la incidencia es originada por el desgaste normal de las piezas debido al uso.

El servicio de garantía cubre todos los defectos de fabricación de su robot en base a la legislación vigente, excepto las piezas consumibles como cubetas interiores, tapa interior (sin portes). La garantía no cubre el costo de los portes de la recogida del producto ni de la entrega. Si en alguna ocasión detecta una incidencia con el producto, debe contactar con su distribuidor o con el SAT oficial de newlux y enviar la factura vía Fax o e-mail.

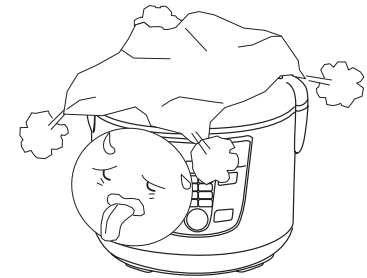
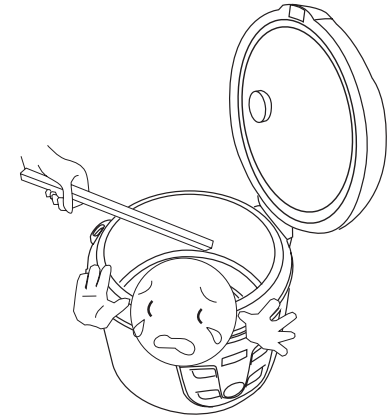
**Fax:** 965 286 221

**e-mail:** sat@newlux.net

## Before the First Use

---

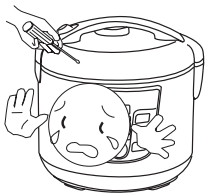
- Read all instructions carefully.
- Do not immerse electrical components of Cocifácil Multi-purpose Cooker in any liquids.
- This appliance is not intended for use by children.
- Do not operate the appliance if it is damaged in any manner.
- Do not use the accessories provided for other than the Cocifácil Multi-purpose Cooker, irreparable damage to the accessories might result.
- Do not expose the appliance to direct sunlight or to the elements
- To avoid the risk of damage, do not use the Cocifácil Multi-purpose Cooker on or near heat sources such as oven, stove tops or ceramic hobs.
- Do not operate the appliance for anything other than its intended use.
- Before the first use, clean the Cocifácil Multi-purpose Cooker with the steam function, adding one litre of water and a measure of vinegar.
- Save these instructions.
- Do not come near the steam valve when the steam is being released: It might be very hot!



**IMPORTANT!** In order to disinfect the cooker from any harmful substances, it is advisable to use the steam function for 8 minutes with a measure of vinegar or lemon and half a litre of water



## Important Safeguards

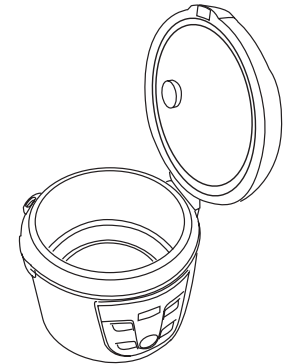
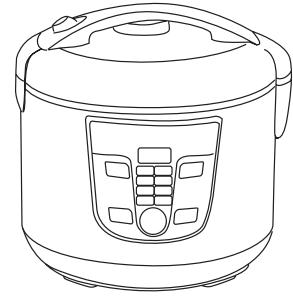


- Be sure that the recipient is securely locked in place before operating the Cocifácil.
- Do not press the Cancel button or unplug the appliance whilst cooking.
- To avoid problems of smell or flavour, keep the lid and the silicone seal clean.
- To avoid potential accidents, place the robot on a levelled and stable surface only.
- Do not use the recipient for anything other than its intended use.
- Don't operate the Warm or Reheat menus whilst the spoon or other cooking utensils are inside.
- Use cooking utensils made of non-scratching materials such as wood, plastic or silicone to avoid damaging the recipient's non-stick coating.
- Don't try to disassemble the Cocifácil Multi-purpose Cooker. This will void the warranty.
- Do not place dishcloths or other objects on the steam valve since this may obstruct it.
- Do not keep water inside the appliance unless it is cooking.
- In case of disruption while cooking, do not force the lid open.
- When using the steam function tray, pour two cups of water into the recipient.
- Keep children away from the appliance: It operates at high temperature and might release steam.
- Be sure not to switch off the Cocifácil Multi-purpose Cooker while in Warm menu.
- To better preserve your meals, keep the lid closed while operating the Warm menu.
- The Cocifácil Multi-purpose Cooker keeps most dishes in perfect condition for up to 12 hours. Longer periods may gradually affect the flavour or texture of foods.
- Do not use toxic chemicals near the appliance! This might pose a serious danger
- Don't come near the steam valve when the steam is being released.

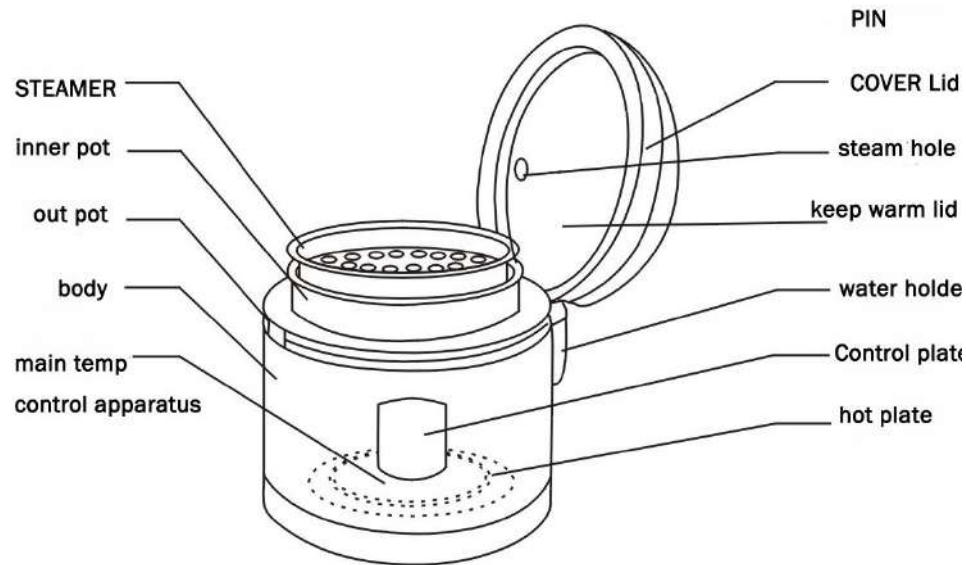
## Product Specifications

---

- 1. The Cocifácil Multi-purpose Cooker cooks in all possible ways** achieving the most traditional flavours and textures. To do so it is fitted with built-in temperature sensors so that you can cook all kinds of food in the same cooker.
- 2. It automatically keeps food warm when it has finished the cooking,** without spoiling the quality, the texture or the flavour of the food. You can enjoy hot food at any time, however late you are.
- 3. It features a heat function.** The Cocifácil Multi-purpose cooker features a cooking system meaning you can reheat your dishes directly from the fridge without losing the quality of the food, since it heats solids and liquids alike.
- 4. Artificial intelligence:** Cocifácil Multi-purpose Cooker features a smart chip that detects the temperature inside the recipient, adjusting the power as per the selected menu. You can also cook in the same time for between one and ten diners, since it adapts the power to the amount of food.
- 5. Different types of cooking:** With the Cocifácil Multi-purpose Cooker there are 8 different programmes for cooking your food, meaning you can cook all types of recipes, bakes, roasts, stews, grilled, fried, sautés, steamed, slow-cooked, soup, pasta, rice and other traditional dishes.



## Parts and accessories



1. **Carrying handle:** Located on the upper part of the cooker. You can easily pick up and carry.
2. **Push button:** Simply press the push button to open the lid.
3. **Display:** This is the control panel you use to programme the Cocifácil Multi-purpose Cooker functions.
4. **Recipient:** aluminum alloy for greater efficiency of heat distribution. Covered with more than 3 layers of non-stick for maximum strength.
5. **Silicone seal**



### Accessories:

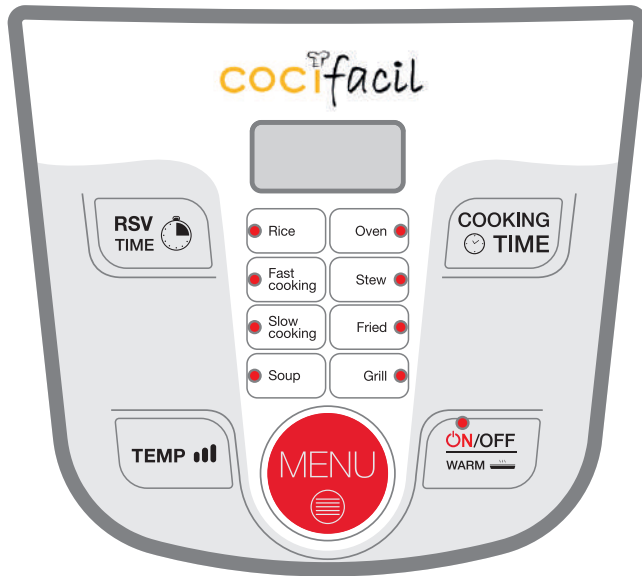
Steamer, recipient, spatula, spoon, measurer, recipe book and operating instructions.

## Menus and control panel

---

- **Rice:** adjusts time and power for cooking rice automatically, will stop the cooking time when the rice is ready to eat.
- **Steam (fast cooking):** Specially designed for using with one or two cups of water and the backing tray. Cook 3 to 99 minutes.
- **Slow heat:** Simulating those traditional stews that need many hours cooking on low heat, with your multi-purpose cooker you can cook from 300 to 990 minutes.
- **Soup:** Perfect for soups with pasta or vegetables. Cook 20 minutes to 99 minutes.
- **Oven:** It reaches temperatures of up to 170 degrees and is programmable for up to 330 minutes. It is the highest heat menu of the Cocifácil Multi-purpose Cooker.
- **Stews:** This is the menu we use when we want to cook a stew with the lid on. By default, has 3 minutes, you can program up to 99 min.
- **Frying:** Strong heat, therefore ideal for instantly cooking sautés and preheating the recipient before cooking the selected menu. *You must use it with the lid opened.* Cook 10 to 99 minutes.
- **Grill:** This is ideal for use with the lid closed; the heat is intermediate, therefore ideal for grilled vegetables or meat programs. Cook 3 to 99 minutes.
- **Warming:** This appears automatically at the end of the menu cycles. Likewise, when we use the warming menu to keep recently cooked food warm.

**Circle symbol:** This appears when we are cooking; it means that the cooker is pre-heating and the duration varies depending on the selected menu, quantity and type of food you are going to cook.



## IMPORTANT

**Temp 1:** use only to heat

**Temp 2:** always use it for cooking

**Temp 3:** use only with open lid for frying

## BUTTONS

**ON:** Press this button to start the cooking cycle, press it after selecting the menu or the waiting time.

**OFF:** Press this button three times to cancel any function. When the warm function is on, press OFF to cancel, the display shows “0000”.

**Warm:** This function connects automatically after each menu cycle when the cooker finishes cooking and indefinitely until you cancel it. Press this button to select the keep warm function, in display “----”.

**Menu:** Press this button to select the required menu. It will bright.

**Temp:** Press this button to change the power / temperature at any time. The cooking power is indicated with the digits shown on the left of the display screen. There are a total of 3, with 1 being the lowest and 3 the highest. Temperature 2 is selected by default (for any menu) except for frying, that you can use temperature 3.

**Cooking time:** Press this button to increase the cooking time before select the Menu (minutes). If you hold down the button will increase the time in 10 minute intervals.

**RSV:** Press this button to set the waiting time, the robot will cook automatically. If you hold down the button will increase the time in 10 minute intervals.

## How to cook

---

1. **Clean the recipient** and place it in the space in the Cocifácil Cooker with the ingredients.
2. **Select a MENU:** Use the menu button to select the type of cooking you prefer, robot will list.
3. **Choose the POWER:** Once the cooking time has been set, use the Temp button to adjust the cooking temperature, always choose Temp. 2 for any menu, 3 for the frying menu and 1 for heat.
4. **Select COOKING TIME:** Once the menu has been selected, increase the cooking time by pressing + or reduce it by pressing -. Between 1 and 99 minutes can be selected in all menus except for the slow cooking menu in which the time intervals are 10 minutes, from 10 through to 990 minutes, and oven baking up to 330 minutes.
5. **Cook:** Once the cooking power has been established, if you wish to start cooking press the Cook button, but if you want to access the programming mode, select the RSV button.
6. **Warm:** If you want to keep food warm, select the Warm button two times, will enter a reheat function until you cancel this program by pressing OFF.
7. **Whilst your Cocifácil Multi-purpose Cooker is cooking**, the screen will show a circling cursor and once the ideal cooking conditions have been reached, the remaining cooking time will be shown on the display, which counts down to the end of the cycle.
8. **When the cooking cycle has ended**, the opening process will be shown on the display screen ----, and you may now open the lid.
9. **After each menu, the Keep Warm** menu will connect automatically for an indefinite time, to keep your food warm

### **IMPORTANT:**

For safety, do not remove the steam valve for cooking.

## Programming a dish

---

You can program the robot to automatically cook without being present, so just into the ingredients, the desired time to eat and let the robot cook for you.

1. **Chosee the recipe:** Select the Menu, temperature and cooking time.
2. **RSV:** Once you have selected the menu, the cooking time and power, you may then programme cooking by pressing the “RSV” button.
3. **Eating time:** By pressing the Hour + button we adjust the hours and the Min – button we adjust the minutes. We should programme how many hours and minutes are remaining before mealtime. Therefore, if it is 08:00 am and we want to eat lunch at 14:00, we should programme 6:00 h.
4. **By pressing the ON button** we set the eating time and the remaining time until the food is ready to eat will be shown on the screen. By pressing the Temp button, the selected power and cooking times will be shown on the display screen.
5. **Please remember** that in this mode you select the time you want to eat, and not the time to start cooking. Cocifácil Multi-purpose Cooker will automatically calculate when it has to start cooking so that the meal is ready at the time you want to eat. If you are late home for the meal, remember that Cocifácil Multi-purpose Cooker will keep it warm for you until you cancel the menu.

*Always program the robot, at least 2 hours in advance.*

## Cooking tips

---

For daily use of Cocifácil Multi-purpose Cooker, and once you are used to how it works, the following tips may be useful:

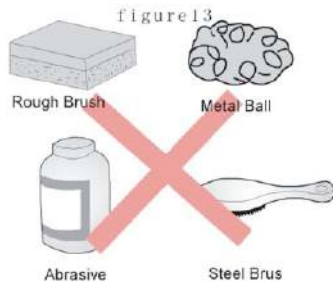
- Your Cocifácil Multi-purpose Cooker can cook however you want, in one step or in several. If you want to cook more tasty dishes, you can sauté before cooking or programme a recipe. In this case, we advise you to use the Fry menu with the lid open and on maximum power. Pre-heat the recipient with oil and sauté on this menu before continuing with the recipe.
- To grill fish or meat, heat the recipient with a little oil inside whilst preparing the ingredients. Once the recipient is hot, place the fillets inside to brown the sides. Afterwards turn the fillets over and finish cooking the dish on the relevant menu.
- If food is not fully cooked through, this may be for one of two reasons: You forgot to select the right temperature, or the quality of the food means that it requires more or less cooking time. Make the relevant changes and cook again.
- With Cocifácil Multi-purpose Cooker you can use any kind of moulds suitable for use in an oven or grill. If you use metal moulds, make sure they do not scratch the non-stick surface.
- Bear in mind that the quality and quantity of the food can vary the parameters of the recipes provided for the cooker.



# Cleaning and Maintenance of the Cooker

Only 3 items actually get dirty when you are cooking, the lid, the steam outlet and the recipient, and therefore these three parts are the ones that need to be cleaned:

- Lid: The lid can be wiped with a damp cloth or with a little washing-up liquid and suds.
- Steam outlet: This can be wiped with a damp cloth or with a little washing-up liquid and suds.
- Recipient: The inner recipient is made from aluminium and features a revolutionary, high-durability non-stick coating. Therefore cleaning it has been made simple because the food hardly sticks to it. You can use a damp cloth or a sponge with a little soap. If you want to wash it in the dishwasher, you may.



Sometimes, the plastic housing gets dirty, which you may clean with a damp cloth. If you spill food inside the housing, clean it with a cloth, taking into account that if water enters, it can short-circuit and affect the functioning of the cooker.

**IMPORTANT!** It is advisable to change the silicone ring seal and clean the valves once a year, depending on how often you use the cooker. Please contact an authorised service centre when you have had the multi-purpose cooker for more than one year.

## TROUBLESHOOTING

Error E1	Error E2	Error E3	Error E4	Error E5
<i>Down sensor fail</i>	<i>Down sensor circuit fail</i>	<i>Up sensor fail</i>	<i>Up sensor circuit fail</i>	<i>Overheating</i>

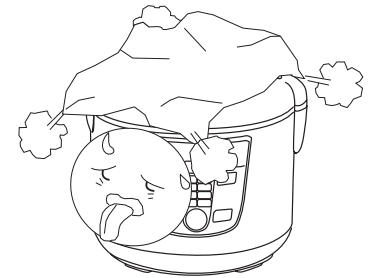
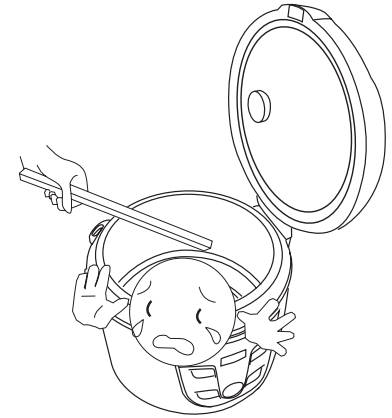
Turn off the robot, let cool a few minutes and reschedule. If the error persists, contact a technician.

## Antes de começar

---

- Leia atentamente as instruções contidas neste manual.
- Não mergulhe em líquidos nenhuma parte eléctrica do Cocifácil
- Não deve ser utilizado por crianças.
- Não o ligue se tem alguma parte danificada.
- Os acessórios só devem ser utilizados no Cocifácil, caso contrário podem ficar irremediavelmente danificados.
- Não exponha ao sol ou os elementos climáticos.
- Não use o Cocifácil sobre ou perto de fontes de calor como fornos, forninhos ou placas de cerâmica, caso contrário ele poderá ficar danificado.
- Não use o Cocifácil para outras funções, além de cozinhar.
- Limpe o Cocifácil com a função de vapor, um litro de água e uma colher de vinagre antes de o utilizar.
- Conserve este manual.
- Não se aproxime a fuga de vapor quando esteja a deitar vapor, estará muito quente.

**IMPORTANTE:** Para desinfectar todos os tipos de substâncias nocivas é aconselhável usar a função de vapor 8 minutos juntando uma parte de vinagre ou limão e meio litro de água.



## Segurança de utilização



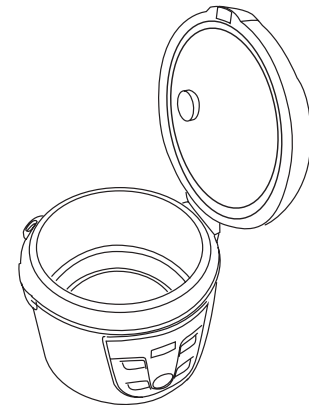
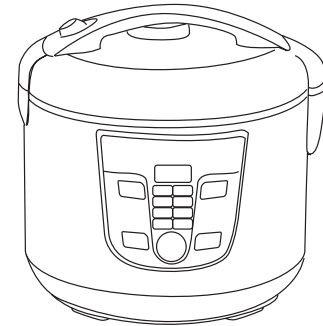
- Não ligue o Cocifácil se o copo não está no lugar.
- Não pressione o botão cancelar ou desligue ao cozinhar.
- Mantenha a tampa e o anel de silicone limpos para que não geram odores ou sabores desagradáveis.
- Coloque o rôbo em superfícies planas e estáveis a fim de minimizar possíveis acidentes.
- Não use o copo para outros fins diferentes de cozinhar no Cocifácil.
- Não use o menu de aquecer ou reaquecimento com uma colher ou outros utensílios dentro do Copo.
- Use utensílios de material não corrosivo tal como madeira, plástico ou silicone.
- Não desmonte o Cocifácil, se o fizer será excluído da garantia.
- Não coloque panos ou outros objetos na saída de vapor para não o bloquear.
- Não mantenha a água dentro do Cocifácil se não está a cozinhar.
- Se ocorrer uma avaria ao cozinhar, não force a tampa para abrir.
- Ao usar a bandeja de cozedura a vapor, coloque 2 copos de água dentro da copo.
- Não deixe as crianças lidar com o Cocifácil porque produz altas temperaturas e expele vapor.
- Tenha cuidado para não desligar Cocifácil enquanto está no modo quente.
- Mantenha a tampa fechada no modo quente, para preservar melhor os seus pratos.
- Cocifácil mantém 12 horas em perfeito estado, a maioria dos pratos, mais tarde pode perder o sabor ou a textura de forma gradual.
- Não use elementos tóxicos perto do Cocifácil, é muito perigoso, ainda correrá o risco destes se infiltrarem na comida.



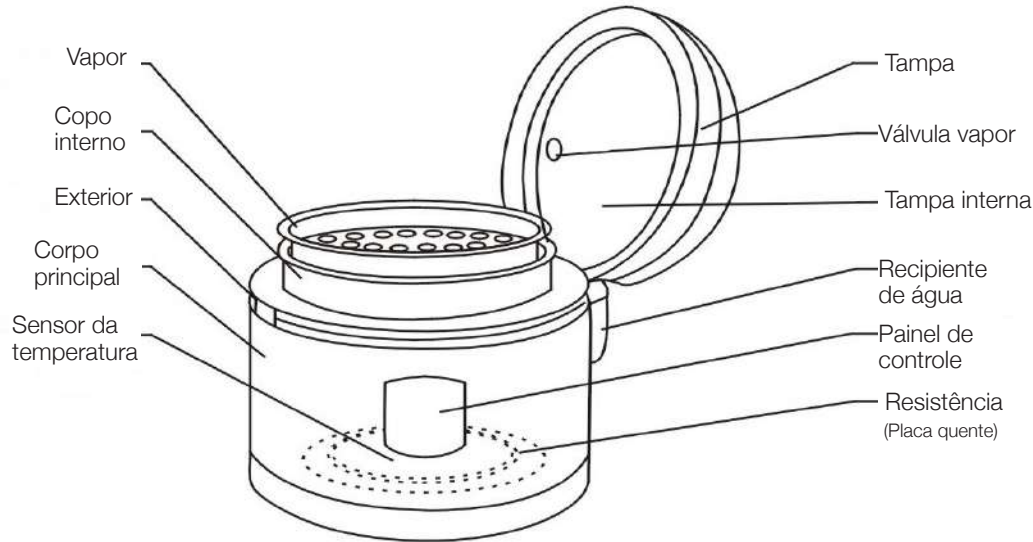
## Características do Producto

---

1. **Cocifácil cozinha de todas as maneiras possíveis**, conseguindo os sabores e texturas mais tradicionais, pois utiliza sensores de temperatura permitindo diferentes tipos de cozinha no mesmo robô.
2. **Mantém a comida quente** ao cozinhar apenas automaticamente e não prejudica a qualidade ou a textura e o sabor dos alimentos. Você pode saborear a sua refeição quente, a qualquer momento, por mais que você se atrase.
3. **Função de aquecimento**, o Cocifácil possui um sistema de cozedura através do qual você pode reaquecer a comida directamente do frigorífico, sem perder a qualidade dos alimentos, uma vez que aquece sólidos e líquidos.
4. **Inteligência Artificial:** Cocifácil incorpora um chip inteligente que detecta a temperatura dentro do tanque, este chip ajusta a potência de acordo com o menu selecionado. Também permite cozinhar ao mesmo tempo, tanto para uma como para dez pessoas, porque a potência se adapta à quantidade de alimentos, alcançando sempre o melhor resultado.
5. **Diferentes tipo de cozinha :** Cocifácil oferece 8 maneiras diferentes de apreciar a sua refeição, para que você possa cozinhar todas as receitas, cozidos, assados, ensopados, grelhados, fritos, refogados, cozidos a vapor, sopas, massas, arroz e outros pratos tradicionais.



## Peças e Acessórios



- 1. Alça de transporte:** Localizada no topo da máquina. Você pode pegar Cocifácil e deslocá-lo facilmente.
- 2. Botão:** Basta pressionar o botão para abrir a tampa do Cocifácil.
- 3. Écra:** A partir deste painel de controle você pode controlar todas as funções do Cocifácil
- 4. Copo:** Liga de alumínio para maior eficiência da distribuição de calor. Revestida de 3 camadas de antiaderentes de máxima resistência.
- 5. Anel de silicone**



### Acessórios:

Acessório de vapor, copo, espátula, concha, misturador, livro de receitas e manual de instruções.

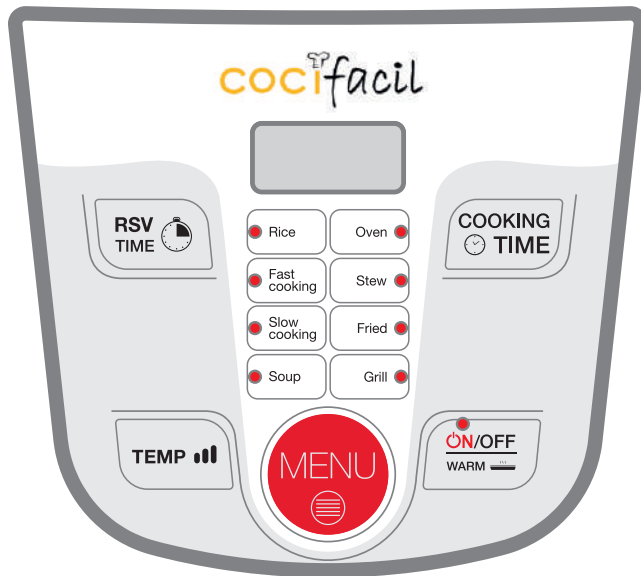


## Menus e painel de controle

---

- **Arroz (RICE):** ajusta automaticamente o tempo e potência para cozinhar arroz, irá parar o tempo de cozimento quando o arroz está pronto para comer.
- **Vapor (FAST COOKING):** Especialmente concebido para utilização com um ou dois copos de água e a travessa do assado. Por omissão este é definido de 3 minutos, você pode definir o tempo até 99 minutos.
- **Fogo lento (SLOW COOKING):** Usamos este menu quando queremos cozinhar como uma caçarola com tampa. Por omissão este é programado 300 minutos, você pode definir o tempo até 990 minutos.
- **Sopa (SOUP):** Perfeito para sopas. Por predefinição, é definido 20 minutos, você pode definir o tempo até 99 minutos.
- **Forno (OVEN):** Pode ser usado com tabuleiro para assar ou não. Atingue temperaturas até 170 graus e é programável até 330 minutos. É o menu com mais força do Cocifácil.
- **Guiso (STEW):** usamos quando queremos cozinhar como uma caçarola com o tampa. Por predefinição, é definido de 3 minutos, você pode definir até 99 minutos.
- **Fritar (FRIED):** tem muita força, por isso é ideal para fazer as coisas rapidamente como refogados e pré-aquecer o copo, para posteriormente continuar a cozinhar no menú selecionado. Sempre usar este programa com a tampa aberta. Por omissão este é 10 minutos, você pode definir o tempo até 99 minutos.
- **Grelhar (GRILL):** Foi concebido para uso com a tampa fechada e a sua força é intermédia, ideal para quando queremos cozinhar legumes ou carnes grelhadas. Por omissão este é definido de 60 minutos, você pode definir o tempo até 330 minutos.
- **Aquecer:** Aparece automaticamente no final de todos os menus, da mesma forma, quando usamos o menú de aquecimento para manter o alimento preparado na hora.

**Símbolo rolante:** Aparece quando você está a cozinhar, isso significa que é o pré-aquecimento, a sua duração é variável dependendo do menu, número e tipo de alimento a ser cozinhado.



## IMPORTANTE

**Temp 1:** usar somente para aquecer

**Temp 2:** Sempre use este para cozinhar

**Temp 3:** Usar apenas com a tampa aberta para fritar

## TECLADO

**ON:** Pressione este botão para para começar o processo de cozedura, faça isso depois de seleccionar o menu, tempo e temperatura.

**OFF:** Durante a seleção, pressionar este botão três vezes para iniciar novamente ou cancelar. Quando a função de aquecimento (warm) é ativado, pressione OFF para cancelar o ecrã mostrará “0000”.

**Aquecer (WARM):** sta função liga-se automaticamente depois de cada menu de forma indefinida até que cancele a sua utilização. É também permite que calor diretamente os alimentos do frigorífico, pressionar este botão duas vezes para ativar a função de aquecimento, o ecrã mostrará “----” e quente até que você cancele o menu.

**Menu:** Pressione este botão até seleccionar o menu desejado.

**Temp:** Pressione este botão para alterar a temperatura de cada menu. A potência de aquecimento é indicado pelos dígitos do écra para a esquerda, no total 3, sendo 1 o de menor potência e o 3 da maior. Por padrão está seleccionado o 2. É importante usar sempre a temperatura de cozimento 2 (em qualquer menu), exceto para o menu fritura você pode seleccionar temperatura de 3.

**COOKING TIME:** Pressione este botão para aumentar o tempo de cozedura. Mantendo pressionado o botão aumentará o tempo em intervalos de 10 minutos.

**Rsv:** Pressione este botão para reservar o menu. Mantenha pressionado o botão eo tempo vai aumentar a cada 10 minutos.



## Como cozinhar

---

1. **Limpe o cesto:** interior e coloque-o na cavidade do Cocifácil com os alimentos.
2. **Selecione um menu:** Usando o botão MENU pode selecionar o tipo de cozedura que prefere, o Cocifácil mostra-lhos.
3. **Escolha a potência:** Depois de definir o tempo de cozedura, use o botão Temp para ajustar a temperatura. Sempre escolher 2 para qualquer menu, 3 para fritar e 1 para aquecimento.
4. **Selecione o tempo de cozedura:** Depois de selecionar o menu, usando o botão COOKING TIME. Em todos os menus pode selecionar de 1 a 99 minutos a não ser que cozinhe a lume brando, que muda o tempo em intervalos de 10 min, de 10 até 990 min e no forno até 330 min.
5. **Cozinhar:** Uma vez estabelecida a potência de cozedura se quiser cozinhar, selecione o botão ON, se em vez disso quiser aceder ao modo programado, selecione o botão RSV.
6. **Aquecer:** Se você quiser aquecer uma tigela, pressione o botão WARM 2 vezes, você vai entrar em uma função de reaquecimento até que você cancele este programa pressionando OFF.
7. **Enquanto cozinha:** No seu Cocifácil é exibido na ecrã o cursor rolante, uma vez que atinga as condições ideais de cozedura, também é exibido o tempo de cozedura que diminuirá à medida que se consome.
8. **Quando termine** o processo de abertura será exibido na ecrã '----', nessa altura já pode abrir a tampa.
9. **Depois de cada menu,** liga-se automática e indefinidamente o menu Aquecer, assim permanecerá a comida quente por tempo indefinido, pronta para comer

**IMPORTANTE:** Para sua segurança, não retire a válvula de vapor para cozinhar.



- 1. Uma vez selecionado o menu,** o tempo de cozedura e a potência, se quiser programar a refeição, presione o botão “RSV”.
- 2. Hora de comer:** utilizando o botão “RSV” definir o momento da reserva, selecione quantas horas saiu para o almoço, selecionando assim dentro de quantas horas e minutos queremos comer. Então, se são 8 da manhã e nós queremos comer às 14:00 da tarde, iremos marcar 6:00.
- 3. Pressione o botão ON,** para definir a hora de comer e aparecerão na écran o tempo restante até que a refeição esteja pronta para comer. Pressionando o botão Temp vai observar a potência e o tempo de cozedura selecionado na écran.
- 4. Lembre-se** que neste modo você seleciona em quantas horas quer comer, e não em que momento começar a fazer a comida, o Cocifácil vai calcular automaticamente quando começar a cozinhar para que a refeição esteja pronta na hora selecionada. Em caso de não chegar a tempo, lembre-se que o Cocifácil mantém a refeição quente por tempo indeterminado até que você cancele este menu.

*Sempre programar o robô, pelo menos 2 horas antes de quando o programa se está no espaço de 2 horas para comer, é possível que o robô é iniciado o processo de cozedura para confirmar.*



## Truques de Cozinha

---

No uso diário do Cocifácil, e uma vez que já esteja acostumado ao seu funcionamento, pode usar as seguintes dicas:

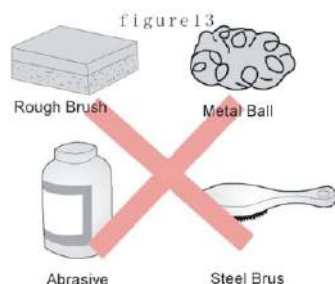
- O Cocifácil pode cozinhar como você deseje, num único passo, ou em casos que antes de cozinhar ou programar quiser fazer um refogado, aconselha-mos-lo que use menu o Fritar com a tampa aberta e a máxima potência pré-aqueça o copo, com azeite, e faça o refogado neste menu para prosseguir com a receita.
- Para fazer peixes ou carnes grelhadas é conveniente aquecer o copo com um pouco de óleo no interior, enquanto preparamos os ingredientes. Uma vez o copo esteja quente, coloque os bifes a fim de marcar uma das faces do bife. Mais tarde, voltamos o bife e vamos terminar de cozinhar o prato no menu correspondente
- Se durante o cozedura não lhe sai bem o prato, pode ser devido a duas razões: Uma esqueceu de seleccionar a temperatura correcta ou dois, a qualidade dos alimentos faz com que o tempo de cozedura seja maior ou menor, corrigir e retomar o cozedura.
- Com o Cocifácil pode utilizar todo tipo de formas adequados para o uso de um forno ou grelha, Se colocar de metal, ter cuidado para não arranhar a superfície antiaderente.
- Se quer programar uma receita que precise de refogado, faça primeiro o refogado e depois deixe definido o menu correspondente, para que quando termine tenha uma refeição mais saborosa.

## Limpeza do robô

Os elementos que se sujam quando se cozinha são 3, a tampa, o escape de vapor e o cesto, portanto essas três partes serão aquelas que têm de se limpar:



- Tampa, limpa-se com um pano húmido ou alternativamente, com de esponja e detergente de louça.
- Escape de vapor, limpa-se com um pano húmido ou em alternativa, com de esponja e detergente de louça.
- Copo interior, é feito de alumínio e tem uma revolucionária proteção de elevada durabilidade e anti-aderência. Portanto, é muito fácil de limpar porque apenas pegam os restos da comida. Para limpeza pode usar um pano húmido ou uma esponja e um pouco de detergente para louça. Também pode fazer a sua limpeza na máquina de lavar louça.



Por vezes, é comum que se sujem os plásticos exteriores da máquina, com um pano húmido você pode limpá-los. No caso de derramar restos de alimentos no interior do robô, limpar cuidadosamente com um pano, cuidado ao derramar água no interior da máquina pode produzir curto-circuito.

### TABELA DE ERROS

Erro E1	Erro E2	Erro E3	Erro E4	Erro E5
<i>Falha do sensor inferior</i>	<i>Falha leitura sensor inferior</i>	<i>Falha do sensor superior</i>	<i>Falha leitura sensor superior</i>	<i>Sobreaquecimento</i>

Desligue o robô, deixe esfriar alguns minutos e reagendar. Se isso ainda não funcionar, contacte o seu serviço

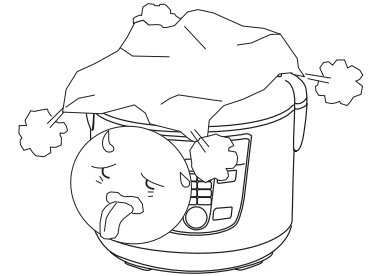
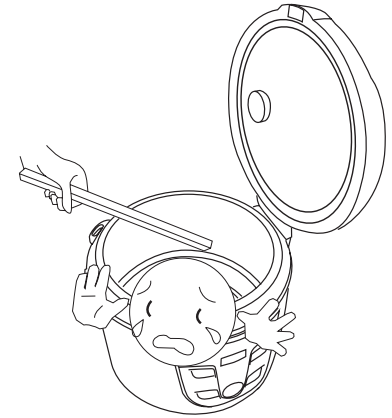


## Avant de commencer

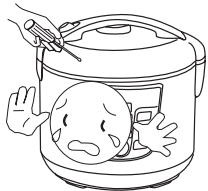
---

- Lisez attentivement le présent manuel.
- N'immergez aucune partie électrique du Robot Cocifácil dans l'eau.
- Le robot ne doit pas être utilisé par des enfants.
- Ne l'allumez pas si l'une des pièces est abimée.
- Les accessoires doivent être utilisés uniquement avec le Robot Cocifácil, sinon ils risquent de subir des dégâts irréversibles.
- Ne l'exposez pas au soleil ni aux éléments climatiques.
- N'utilisez pas le Robot Cocifácil au-dessus ou à proximité des foyers de chaleur comme les fours, les fourneaux ou les plaques vitrocéramiques, au risque de l'endommager.
- N'utilisez pas le Robot Cocifácil pour un autre usage que la cuisine.
- Nettoyez le Robot Cocifácil à l'aide de la fonction « vapeur », et en y ajoutant un litre d'eau et une cuillère de vinaigre avant de commencer.
- Conservez le présent manuel.
- Ne vous approchez pas de la sortie de vapeur pendant le fonctionnement car la vapeur est très chaude.

**IMPORTANT:** Afin de désinfecter tout type de substances nocives, il est conseillé d'utiliser la fonction « vapeur » pendant 8 minutes en ajoutant une mesure de vinaigre ou de citron et un demi-litre d'eau.



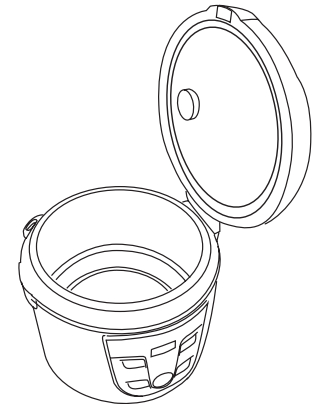
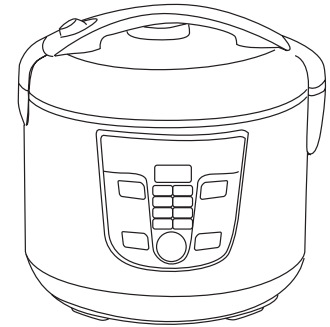
## Sécurité d'utilisation



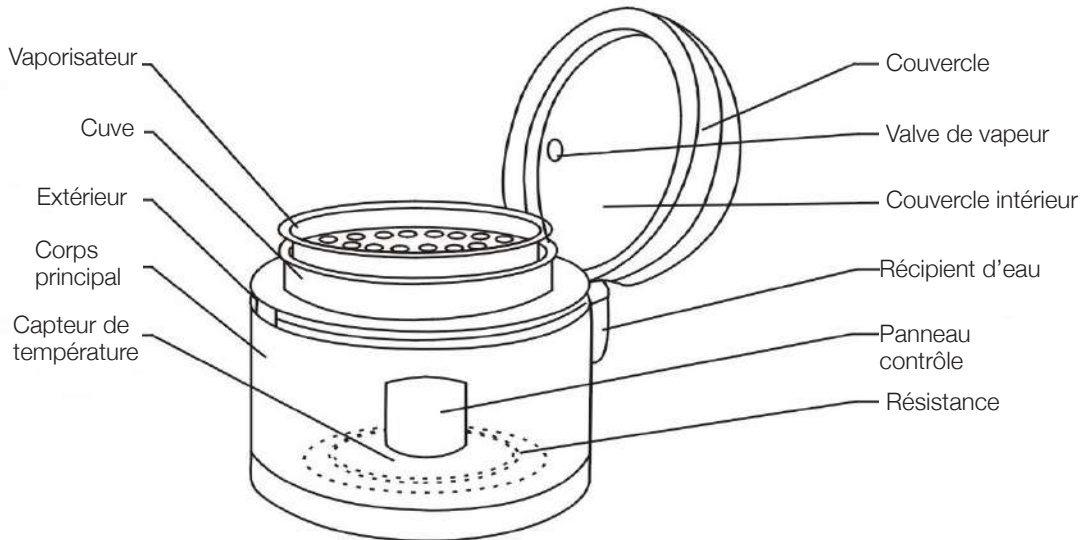
- N'allumez pas le Robot Cocifácil si sa cuve n'est pas en place.
- N'appuyez pas sur le bouton « annuler » ou « débrancher » pendant la cuisson.
- Gardez le couvercle et l'anneau en silicone propre afin d'éviter l'apparition de mauvaises odeurs ou de mauvais goûts.
- Placez le robot sur une surface plane et stable afin d'éviter tout accident.
- N'utilisez pas la cuve à d'autres fins que la cuisson dans votre Robot Cocifácil.
- N'utilisez pas le menu «chauffer» ou «réchauffer» lorsqu'une cuillère ou d'autres ustensiles se trouvent à l'intérieur.
- Utilisez des ustensiles en matières non corrosive telles que le bois, le plastique ou le silicone, afin de ne pas endommager la surface antiadhésive de la cuve.
- Ne démontez pas le Robot Cocifácil sinon la garantie sera annulée. Ne placez aucun torchon ni autre objet devant la sortie de vapeur afin de ne pas l'obstruer.
- Ne laissez pas d'eau à l'intérieur du Robot Cocifácil si vous ne l'utilisez pas.
- En cas de dysfonctionnement pendant l'utilisation, ne forcez pas l'ouverture.
- Dès que vous utilisez le plateau pour la cuisson à la vapeur, versez 2 verres d'eau à l'intérieur de la cuve.
- Ne laissez pas les enfants manipuler le Robot Cocifácil en raison des hautes températures générées et de la vapeur rejetée.
- Veillez à ne pas éteindre le Robot Cocifácil pendant qu'il est en mode «chauffer»
- Gardez le couvercle fermé en mode « chauffer » afin de mieux conserver vos plats.
- Le Robot Cocifácil conserve pendant 12 heures la majorité des plats en parfaite condition. Après cette période, les plats perdront progressivement en saveur et texture.

## Caractéristiques du produit

1. **Le Robot Cocifácil permet de cuisiner de toutes les manières possibles** et permet de rendre les saveurs et les textures les plus traditionnelles grâce aux capteurs de température incorporé dans le robot afin de convenir à tous les types de cuisson.
2. **Il conserve les aliments au chaud de façon automatique** lorsqu'il termine la cuisson, et cela sans détériorer la qualité, la texture ou la saveur des aliments. Vous pourrez profiter de vos aliments à tout moment comme s'ils venaient d'être cuit, peu importe votre retard.
3. **Fonction de chauffage**, le Robot Cocifácil est doté d'un système de cuisson grâce auquel il est possible de réchauffer les aliments directement sortis du réfrigérateur, sans pour autant faire perdre la qualité des aliments, qu'ils soient solides ou liquides.
4. **Intelligence artificielle**: Le Robot Cocifácil est doté d'une puce intelligente qui détecte la température à l'intérieur de la cuve, et est capable de l'ajuster en fonction du menu choisi. Cela permet également de cuisiner pour plusieurs personnes en même temps, de une à dix, car la puissance est adaptée en fonction de la quantité d'aliments et ainsi toujours obtenir le meilleur résultat.
5. **Différents types de cuisson**: Le Robot Cocifácil offre 8 manières différentes de déguster les aliments, et vous pourrez ainsi cuisiner toutes les recettes, en passant par les plats au four, les rôts, les ragoûts, le gril, les frites, les ingrédients à la friture, les plats à la vapeur, la cuisson à feu doux, les soupes, les pâtes, le riz et bien d'autres plats traditionnels.



## Pièces et accessoires



- 1. Poignée de transport:** Située sur la partie supérieure du robot. Elle permet de le prendre et de le déplacer facilement.
- 2. Bouton-poussoir:** appuyez sur le bouton-poussoir afin d'ouvrir le couvercle du Robot Cocifacil.
- 3. Écran:** Vous pourrez contrôler toutes les fonctions du robot à l'aide de ce panneau de commande.
- 4. Cuve:** En alliage d'aluminium pour assurer une diffusion plus efficace de la chaleur. Recouverte de plus de 3 couches antiadhésives pour une résistance maximale.
- 5. Anneau en silicone.**

### Accessoires:

Vaporisateur, cuve, spatule, louche, verre doseur, livre de recettes et mode d'emploi.

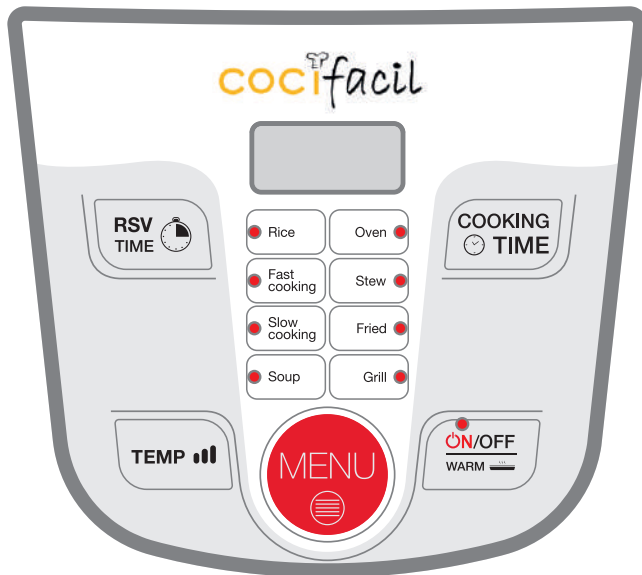
## Menus et panneau de commande

---

- **Arroz (RICE):** ajuste automatiquement le temps et la puissance pour la cuisson du riz sec, le temps va s'arrêter quand le riz est prêt à manger.
- **Vapeur (FAST COOKING):** Ce mode est spécialement conçu pour permettre l'ajout d'un ou de deux verres d'eau et l'utilisation du plateau à enfourner. Par défaut, il se trouve à 3 minutes, vous pouvez régler l'heure à 99 minutes.
- **Feux doux (SLOW COOKING):** Pour imiter ces ragoûts traditionnels qui requièrent une cuisson longue durée à faible puissance, votre robot peut assurer un temps de cuisson allant jusqu'à 16h50 min.
- **Soupe (SOUPE):** idéal pour préparer des soupes. Par défaut, il se trouve à 20 minutes, vous pouvez régler l'heure et 99 minutes.
- **Four (OVEN):** Le robot peut être utilisé avec ou sans le plateau à enfourner. Dans ce mode, le robot peut atteindre des températures jusqu'à 170 degrés, et peut être programmé jusqu'à 330 minutes ; il s'agit du menu le plus puissant du Cocifácil.
- **Ragoût (STEW):** Ce menu permet de cuisiner comme dans une casserole avec un couvercle. Par défaut, il se trouve à 3 minutes, vous pouvez définir jusqu'à 99 minutes.
- **Friture (FRIED):** le robot peut libérer beaucoup de puissance, c'est pourquoi il est idéal pour faire à la dernière minute des choses rapides comme les ingrédients à la friture et préchauffer la cuve, pour ensuite continuer à cuisiner avec le menu sélectionné.
- **Gril (GRILL):** Ce mode est conçu pour être utilisé avec le couvercle fermé à des puissances intermédiaires, idéal pour cuisiner des légumes ou de la viande au gril. Par défaut, il est réglé 60 minutes peuvent définir une durée de 330 minutes.
- **Chauffer:** Ce menu se met en marche automatiquement à la fin de tous les menus, tout comme c'est le cas lorsque l'on utilise le menu «chauffer» pour conserver au chaud la nourriture que l'on vient de préparer.

**Symbole tournant:** Ce symbole apparaît lorsque vous êtes en train de cuisiner, et signifie que le robot est en mode de préchauffage. Sa durée est variable en fonction du menu, de la quantité et du type de nourriture à cuire.





## IMPORTANT

**Temp 1:** Utilisez seulement pour chauffage

**Temp 2:** Utilisez toujours pour la cuisson

**Temp 3:** Utilisez seulement avec le couvercle ouvert pour la friture

## CLAVIER DE BOUTONS

**ON:** Appuyez sur ce bouton afin de lancer le processus de cuisson, après avoir sélectionné le menu ou réglé l'heure de démarrage du programme.

**OFF:** Lors de la sélection, appuyez sur cette touche trois fois pour démarrer nouveau ou annuler. Lorsque la fonction de chaleur (WARM) est activée, appuyez sur OFF pour annuler l'écran affiche "0000".

**Chauffer (WARM):** Appuyez sur ce bouton afin de sélectionner la fonction pour conserver au chaud. Ensuite, cette fonction s'active automatiquement après chaque menu de façon indéfinie jusqu'à ce que vous l'annuliez.

**Menu:** Appuyez sur ce bouton afin de sélectionner le menu désiré.

**Temp:** Appuyez sur ce bouton afin de changer la température à tout moment. La puissance de cuisson est indiquée par les deux chiffres affichés sur l'écran situé à gauche, et peut aller de 1 à 3, 1 étant la puissance la plus faible et 3 la plus élevée. La température 2 est sélectionnée par défaut. Il est important de toujours régler la température sur 2 (quel que soit le menu), excepté pour le menu « friture » pour lequel vous pouvez sélectionner la température 3.

**COOKING TIME:** augmenter le temps de cuisson. Maintenez le bouton augmentera le temps en intervalles de 10 minutes.

**RSV:** Appuyez sur ce bouton pour programmer le robot, il cuira automatiquement. Vous devez mettre les heures de repas manquants. Maintenez le bouton et le temps passera toutes les 10 minutes.

## Comment cuisiner

---

1. **Lavez la cuve** et placez-la dans l'espace vide du Robot Cocifácil avec les aliments à l'intérieur.
2. **Sélectionnez le MENU:** Vous pourrez sélectionner le type de cuisson que vous préférez à l'aide du bouton «Menu» ; le Robot Cocifácil les affichera tous.
3. **Sélectionnez la puissance:** Une fois que vous avez réglé le temps de cuisson, utilisez le bouton «Temp» afin de régler la température: sélectionnez toujours la température 2 pour tous les menus, la 3 pour le menu «friture» et la 1 pour chauffer.
4. **Sélectionnez le temps de cuisson:** Une fois que vous avez sélectionné le menu, augmentez le temps de cuisson à l'aide du bouton «COOKING TIME». Tous les menus vous permettent de sélectionner un temps de cuisson de 1 à 99 minutes, à l'exception du menu de cuisson à feux doux qui permet de sélectionner des temps de cuisson par tranches de 10 minutes allant de 10 à 990 minutes, et du menu « four » jusqu'à 330 minutes.
5. **Cuire:** Une fois que vous avez choisi la puissance, appuyez sur le bouton «ON» si vous souhaitez cuire des aliments, ou appuyez sur le bouton «RSV» si vous désirez accéder aux modes de programmation.
6. **Chauffer:** Si vous désirez garder votre nourriture au chaud, appuyez deux fois sur le bouton «WARM». va entrer dans une fonction de réchauffage jusqu'à l'annulation de ce programme en appuyant sur OFF.
7. **Pendant que vous cuisinez** à l'aide de votre Robot Cocifácil un curseur qui tourne apparaît sur l'écran, et lorsque les conditions de cuisson programmées sont atteintes, le temps de cuisson s'affiche également sous forme de minuterie.
8. **Une fois le processus de cuisson terminé,** l'écran affichera '----' et vous pourrez alors ouvrir le couvercle
9. **Après chaque menu,** le menu « Chauffer » s'active automatiquement pour une période indéfinie afin de conserver les aliments au chaud pour qu'ils soient prêts à être consommés.

**IMPORTANT:**  
Pour votre  
sécurité, ne  
retirez pas la  
soupape de  
vapeur pour la  
cuisson

Vous pouvez programmer le robot afin qu'il cuise automatiquement lorsque vous êtes absent ; il vous suffit de placer les aliments à l'intérieur, d'indiquer l'heure à laquelle vous voulez manger, et de laisser le robot faire le reste.

1. **RSV:** Une fois le menu, le temps de cuisson et la puissance sélectionnés, appuyez sur le bouton « RSV » afin de programmer le robot. Votre nourriture sera prête à l'heure que vous avez indiquée.
2. **Heure du repas:** réglez les heures à l'aide du bouton «RSV» ; sélectionnez le nombre d'heures et de minutes avant l'heure du repas. Par exemple, s'il est 08h00 du matin et que vous voulez manger à 14h00, programmez 6h00 (temps qui reste).
3. **Appuyez sur la touche «ON»** afin de fixer l'heure du repas, et l'écran affichera alors le temps qu'il reste avant que les aliments soient prêts.
4. **N'oubliez pas que dans ce mode,** vous sélectionnez dans combien d'heures vous voulez manger, et non l'heure à laquelle commencer à cuire les aliments. Le Robot Cocifácil calculera automatiquement à quel moment il devra commencer la cuisson afin que les aliments soient prêts pour l'heure sélectionnée. Dans le cas où vous arrivez en retard pour le repas, souvenez-vous que le Robot Cocifácil gardera la nourriture au chaud de façon indéfinie jusqu'à ce que vous annuliez ce menu.

*La programmation du robot, au moins 2 heures avant le moment où le programme si elle est dans les 2 heures à manger, il est possible que le robot commence le processus de cuisson pour confirmer.*

## Astuces de cuisine

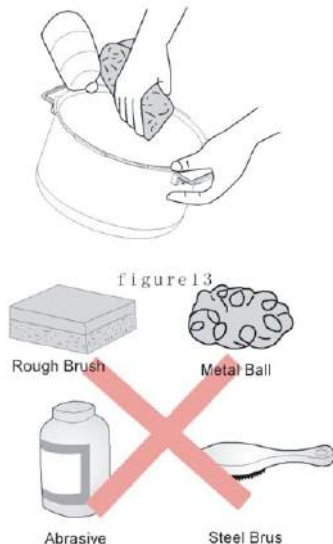
---

- Le Robot Cocifácil peut cuire comme vous le souhaitez, en une seule étape ou en plusieurs. Si vous désirez que vos plats soient plus savoureux, vous pouvez cuire une partie à la friture avant de cuisiner ou de programmer une recette ; dans ce cas, nous vous conseillons d'utiliser le menu « Friture » avec le couvercle ouvert et à puissance maximale. Préchauffez la cuve après y avoir versé de l'huile à l'intérieur, et passez les ingrédients à la friture avant de poursuivre avec la recette.
- Afin de préparer des poissons ou des viandes au gril, il est préférable de chauffer la cuve en y versant un peu d'huile pendant que vous préparez les ingrédients. Une fois que la cuve est chaude, introduisez les filets afin de saisir l'un des côtés du filet. Ensuite, retournez le filet et terminez la cuisson de votre plat à l'aide du menu correspondant.
- Dans le cas où votre plat n'est pas bien cuit, cela ne peut être qu'à cause de deux raisons : vous avez oublié de sélectionner la bonne température, ou la qualité des aliments implique d'augmenter ou de réduire le temps de cuisson. Dans ce cas, rectifiez et continuez la cuisson.
- Avec le Robot Cocifácil, vous pouvez utiliser tous les types de moules adaptés pour le four ou le gril. Si vous utilisez des plats métalliques, veillez à ne pas griffer la surface antiadhésive.
- Dans le cas où vous désirez programmer une recette qui implique la friture d'ingrédients, procédez d'abord à la friture et programmez ensuite le menu requis ; ainsi, votre nourriture sera plus savoureuse lorsque vous aurez terminé.
- Tenez compte du fait que la qualité et la quantité des aliments peuvent influencer les paramètres des recettes fournies dans le livre de recettes du robot.

# Nettoyage et entretien du Robot

Trois éléments se salissent pendant la cuisson : le couvercle, la sortie de vapeur et la cuve. Vous devrez donc laver ces trois parties :

- Le couvercle se nettoie à l'aide d'un chiffon humide ou, à défaut, au lave-vaisselle avec du savon.
- La sortie de vapeur se nettoie à l'aide d'un chiffon humide ou, à défaut, au lave-vaisselle avec du savon.
- Cuve intérieure : la cuve intérieure est fabriquée en aluminium et est revêtue d'un apprêt antiadhésif à durabilité élevée. Elle se nettoie donc très facilement étant donné que les restes de nourriture ne collent pas. Vous pouvez utiliser un chiffon humide ou une éponge avec un peu de savon. Vous pouvez également la laver au lave-vaisselle si vous le souhaitez.



Il arrive parfois que le plastique de la structure se salisse ; vous pouvez alors la laver à l'aide d'un chiffon humide. Dans le cas où vous avez renversé de la nourriture à l'intérieur du robot, vous pouvez la nettoyer à l'aide d'un chiffon en faisant attention. Tenez compte du fait que renverser de l'eau ou des liquides à l'intérieur de la machine risque d'entraîner un court-circuit et de compromettre le fonctionnement du robot.

**IMPORTANT!** Il est conseillé de remplacer l'anneau en silicone et de laver les valves une fois par an, en fonction de l'utilisation.

## TABLE DES ERREURS

Erreur <b>E1</b>	Erreur <b>E2</b>	Erreur <b>E3</b>	Erreur <b>E4</b>	Erreur <b>E5</b>
Faillie de capteur inférieur	Faillie lecture capteur inférieur	Faillie de capteur supérieur	Faillie lecture capteur inférieur	Sobrecalentamiento

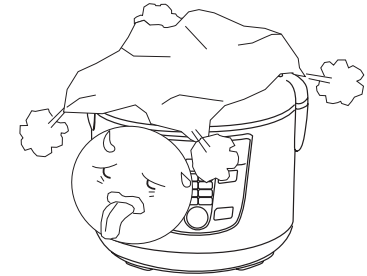
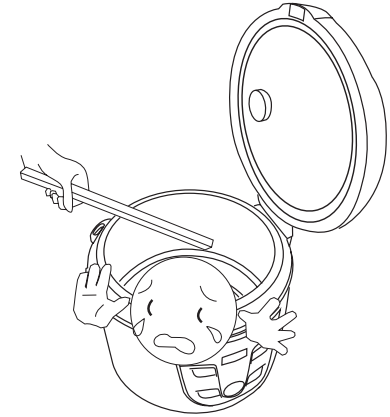
Éteignez le robot, laissez refroidir quelques minutes et de le reporter. Si ne fonctionne toujours pas, contacter le service technique

## Prima di Iniziare

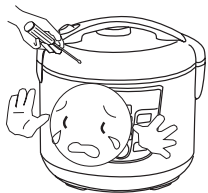
---

- Leggere attentamente le istruzioni riportate in questo manuale. Conservare questo manuale.
- Non immergere in liquidi nessuna componente elettrica del Robot.
- Tenere fuori dalla portata dei bambini.
- Non utilizzare se qualche componente risulta danneggiata.
- Gli accessori sono ad uso esclusivo del Robot da cucina Cocifácil, qualsiasi altro utilizzo potrebbe comportare danni irreparabili.
- Non esporre ai raggi solari o alle intemperie.
- Non utilizzare il Robot da cucina Cocifácil al di sopra o nelle vicinanze di fonti di calore come forni, fornelli o piastre in vetroceramica, potrebbe danneggiarsi.
- Non utilizzare il Robot da cucina Cocifácil per scopi diversi dal cucinare.
- Pulire il Robot da cucina Cocifácil con la funzione vapore, un litro di acqua e un cucchiaio di aceto prima di iniziare.
- Non avvicinarsi alla valvola di fuoriuscita del vapore durante l'espulsione dello stesso, sarà molto caldo.

**Al fine di sterilizzare l'elettrodomestico da qualsiasi tipo di sostanza nociva, è consigliabile usare la funzione vapore per 8 minuti con una dose di aceto o limone e mezzo litro di acqua.**



## Precauzioni di sicurezza

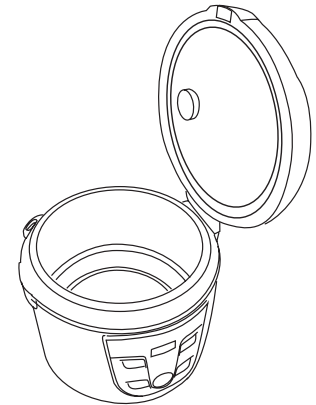
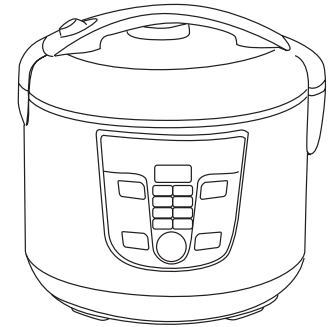


- Non accendere il Robot Cocifácil se il boccale non è inserito.
- Non premere il tasto “cancelar” né staccare la spina si sta cucinando.
- Mantenere il coperchio e la guarnizione di silicone sempre puliti al fine di evitare la formazione di cattivi odori o sapori.
- Posizionare il Robot su superfici piane e stabili al fine di evitare possibili incidenti.
- Non utilizzare il boccale per scopi diversi dal cucinare con il Robot da cucina.
- Non utilizzare il menu “calentar” (scaldare) o “recalentar” (riscaldare) con il mestolo o altri utensili all’interno del boccale.
- Utilizzare utensili in materiale non corrosivo come legno, plastica o silicone per evitare di danneggiare la superficie antiaderente del boccale.
- Non smontare il Robot Cocifácil, in caso contrario non sarà coperto dalla garanzia.
- Non coprire la valvola di fuoriuscita del vapore con panni o altri oggetti.
- Non lasciare acqua all’interno del Cocifácil se non si sta cucinando.
- Si guasto verificatosi durante il funzionamento, non forzare l’apertura del coperchio.
- Quando si utilizza la teglia per la cottura al vapore mettere 2 bicchieri di acqua all’interno del boccale.
- Tenere il Robot da cucina Cocifácil fuori dalla portata dei bambini, raggiunge temperature molto alte ed emette vapore.
- Fare attenzione a non spegnere il Robot da cucina Cocifácil mentre è in modalità “caldo”. Mantenere il coperchio chiuso nella modalità “caldo” per una migliore conservazione dei piatti.
- Mantiene i piatti in perfette condizioni per 12 ore.

## Caratteristiche del prodotto

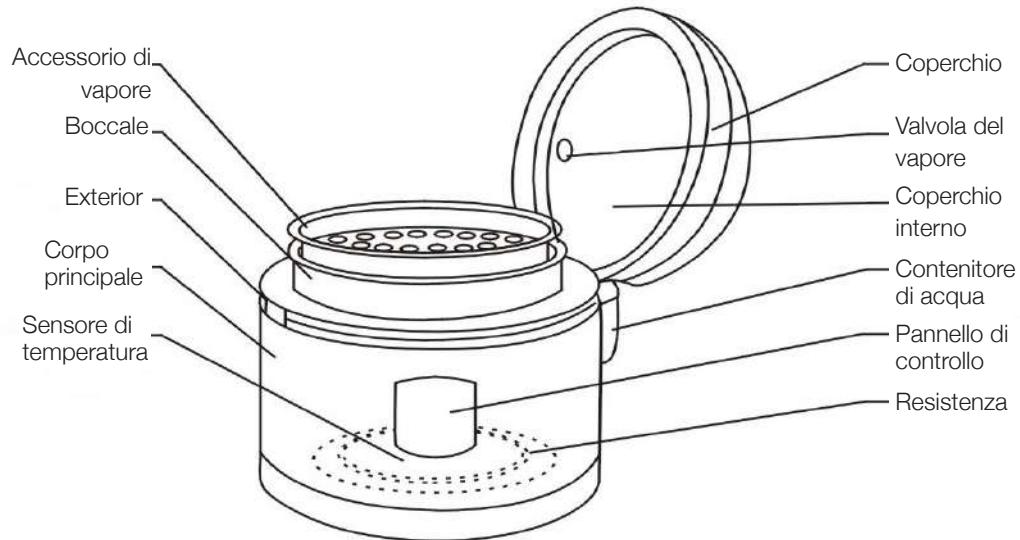
---

- 1. Il Robot garantendo i sapori e la consistenza più tradizionali;** per, è dotato di sensori di temperatura che offrono la possibilità di cucinare in modi diversi utilizzando lo stesso robot.
- 2. Quando termina la cottura** in modo automatico mantiene i piatti in caldo senza deteriorare la qualità, la consistenza o il sapore degli alimenti. È possibile gustare la pietanza calda in qualsiasi momento, anche se si arriva a casa con molto ritardo.
- 3. Funzione “riscalda”:** il Robot da cucina Cocifácil dispone di un sistema incorporato di cottura che consente di riscaldare i piatti appena tolti dal frigorifero, preservando la qualità degli alimenti, in quanto riscalda sia solidi che liquidi.
- 4. Intelligenza artificiale:** il Robot da cucina Cocifácil incorpora un chip intelligente che rileva la temperatura all’interno del boccale e regola la potenza a seconda del menu selezionato. Consente anche di cucinare in modo simultaneo, per uno come per dieci commensali, in quanto regola la sua potenza in base alla quantità degli alimenti, garantendo sempre il miglior risultato possibile.
- 5. Vari tipi di cottura:** grazie al Robot da cucina Cocifácil si ha la possibilità di gustare i propri piatti in 8 distinti modi, sarà possibile preparare ogni tipo di ricetta, cottura al forno, arrosto, stufato, alla piastra, frittura, soffritto, al vapore, a cottura lenta, zuppe, pasta, riso e tanti altri piatti tradizionali.





## Parti e accessori



- 1. Maniglia per il trasporto:** Situata nella parte superiore del dispositivo. Comoda per impugnare il Robot da cucina e spostarlo facilmente.
- 2. Pulsante:** Basta spingere il pulsante per aprire il coperchio del Robot da cucina Cocifacil.
- 3. Display:** Da questo pannello di controllo è possibile controllare tutte le funzioni del Robot da cucina.
- 4. Boccale:** In lega di alluminio per una migliore diffusione del calore. Rivestito con oltre 3 strati di materiale antiaderente altamente resistente.
- 5. Guarnizione di silicone.**



### Accessori

Accessorio di vapore, boccale, spatola, mestolo, misurino, ricettario e manuale di istruzioni.

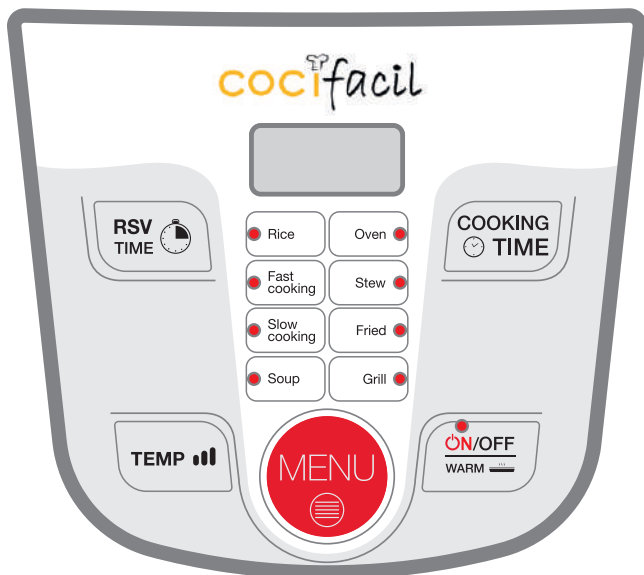
## Menu e pannello di controllo

---

- **Riso (RICE):** Regola automaticamente tempo e potenza per la cottura del riso secca, si arresterà il tempo di cottura quando il riso è pronta da mangiare.
- **Vapore (FAST COOKING):** Particolarmente ideale per essere utilizzato con uno o due bicchieri di acqua e la teglia da forno. Per default, è impostato 3 minuti, è possibile impostare il tempo fino a 99 minuti.
- **Fuoco lento (SLOW COOKING):** Ispirato alle preparazioni tradizionali che necessitano di molte ore di cottura a fuoco lento; con questo robot è possibile effettuare fino a 16 ore e 50 min di cottura.
- **Minestra (SOUP):** perfetto per preparare minestra di pasta e verdure. Per impostazione predefinita, prevista di 20 minuti, è possibile regolare il tempo fino a 99 minuti.
- **Forno (OVEN):** Si può utilizzare con la teglia oppure senza. Raggiunge una temperatura di 170° ed è programmabile fino a 330 minuti; è il menu più potente del Robot.
- **Stufato (STEW):** Questo menu si utilizza per cucinare come in una casseruola con il coperchio chiuso. Per default, è impostato 3 minuti, è possibile impostare il tempo fino a 99 minuti.
- **Friggere (FRIED):** Modalità molto potente; è ideale per preparazioni rapide da fare sul momento come i soffritti e il preriscaldamento del boccale, per poi continuare la cottura con il tipo di menu selezionato. Utilizza sempre questo programma con il coperchio aperto. Per default, è impostato su 10 minuti, è possibile impostare il tempo a 99 minuti
- **Piastra (GRILL):** Ideato per essere utilizzato con il coperchio chiuso. Potenza intermedia, perfetto per programmare la cottura di verdure o carni alla piastra. Per default, è impostato su 60 minuti, è possibile impostare il tempo a 330 minuti
- **Riscaldare:** Funzione pre-impostata per scaldare qualsiasi piatto appena estratto dal frigorifero. Premere il tasto ON/WARM due volte, il tasto riscaldamento avviare e visualizzare il simbolo di rotolamento.

### Simbolo in movimento:

Compare mentre si sta cucinando, indica che l'elettrodomestico si sta preriscaldando e la sua durata varia a seconda del menu, quantità e tipo di alimento da cucinare.



### AVVERTENZA

**Temp 1:** Usare solo per riscaldamento

**Temp 2:** Usare sempre questo per cucinare

**Temp 3:** Usare solo con il coperchio aperto per friggere

## TRASTIERA

**ON:** Premere questo tasto per avviare il processo di cottura dopo aver selezionato il menu, temperatura o l'ora di inizio.

**OFF:** Selezionare per cancellare una qualsiasi funzione. Quando la funzione di calore (WARM) è acceso, premere OFF per annullare, il display visualizzerà "0000".

**Scaldare (WARM):** Premere questo tasto due volte per selezionare la funzione di mantenimento. Questa funzione si inserisce automaticamente al termine di ogni menu e rimane attiva fin quando non viene spenta "----".

**Menu:** Premere questo tasto fino a selezionare il menu desiderato, si illuminerà nel pannello.

**Temp:** Premere questo tasto per cambiare la temperatura in qualsiasi momento. La potenza di cottura viene indicata con le cifre situate alla sinistra del display, in totale sono 3: 1 è la potenza più bassa e 3 la più alta. La temperatura 2 è selezionata per default. È molto importante utilizzare sempre la temperatura 2 per cucinare (con qualsiasi menu), fatta eccezione per il menu "freir" (frittura) per il quale si può selezionare la temperatura 3.

**COOKING TIME:** Premere questo tasto per aumentare il tempo di cottura dopo aver impostato la programmazione di un menu. Tenendo premuto il pulsante, il tempo aumenterà in intervalli di 10 minuti.

**RSV:** Premere questo tasto per programmare un menu, automaticamente cucina. È necessario inserire le ore di pranzo mancanti. Tenere premuto il pulsante e il tempo aumenterà ogni 10 minuti.

## Come cucinare

---

1. **Pulire il boccale interno** e inserirlo nell'apposito spazio del Robot da cucina con gli alimenti.
2. **Selezionare un tipo di menu:** Selezionare il tipo di cottura desiderata attraverso il tasto "menu" e il Robot da cucina Cocifácil li enumererà.
3. **Scegliere la potenza:** Una volta impostato il tempo di cottura utilizzare il pulsante "Temp" per regolare la temperatura; scegliere sempre la temp. 1 per qualsiasi menu e la 2 o 3 per il menu "Freir" (Friggere).
4. **Selezionare il tempo di cottura:** Una volta selezionato il menu, utilizzare il pulsante COOKING TIME per aumentare il tempo di cottura. In tutti i menu è possibile selezionare da 1 a 99 minuti, eccetto per il menu "fuoco lento" che modifica il tempo a intervalli di 10 minuti (da 10 fino a 990 minuti) e per la funzione "forno" fino a 330 minuti
5. **Cucinare:** Una volta stabilita la potenza di cottura, selezionare il pulsante "Cucinare" se si desidera iniziare subito, oppure selezionare il pulsante RSV se si vuole accedere alla modalità programmata.
6. **Scaldare:** Selezionare il tasto "Calentar" (2 volte) se si vuole mantenere in caldo le vivande, é se invece si vuole riscaldare un piatto.
7. **Durante la cottura** con il Robot da cucina Cocifácil comparirà sul display un cursore in movimento e resterà attivo fin quando si saranno raggiunte le condizioni ideali di cottura; in seguito comparirà anche il tempo di cottura che effettuerà un conto alla rovescia fin quando il piatto sarà pronto.
8. **Una volta terminato il processo** di apertura comparirà sul display "----", a partire da questo momento sarà possibile aprire il coperchio.
9. **Al termine di ogni menu** si attiva in modo automatico e a tempo indeterminato la funzione "Caldo" (WARM), in questo modo la pietanza si conserverà calda e pronta da gustare.

### AVVERTENZA:

Per motivi di sicurezza, non rimuovere la valvola del vapore per la cottura.

## Programmare un piatto: RSV

---

È possibile programmare il robot per cucinare automaticamente senza la necessità di essere presenti fino a 24 h. prima quindi basta inserire gli ingredienti, il tempo desiderato di mangiare e lasciare che il robot cucinare per voi.

1. **Una volta selezionato il menu**, il tempo di cottura e la potenza, premere il tasto “RSV” per programmare il pasto.
2. **Orario del pasto:** Con il tasto RSV si regolano le ore. Selezionare le ore mancanti all’orario del pasto. Per cui, se ad esempio sono le 8:00 del mattino e si desidera pranzare alle 14:00, bisognerà programmare 6:00.
3. **Spingere il tasto “ON” (Cucinare)** per impostare l’ora del pasto e sul display comparirà il tempo rimanente fino al momento in cui il piatto sarà pronto.
4. **Tenere presente** che in questo modo si seleziona l’orario in cui si vuole iniziare a mangiare e non il momento di inizio della cottura. Il Robot da cucina Cocifácil calcolerà automaticamente quando deve iniziare la cottura, in modo che il piatto sia pronto all’orario selezionato. Nel caso in cui non si arrivi in tempo, ricordare che il Robot da cucina Cocifácil manterrà il pasto in caldo per un tempo illimitato, fin quando tale funzione non verrà spenta.

*Sempre programmare il robot, almeno 2 ore prima di quando il programma che entro 2 ore per mangiare, è possibile che il robot avvia il processo di cottura per confermare.*

## Trucchi di cucina

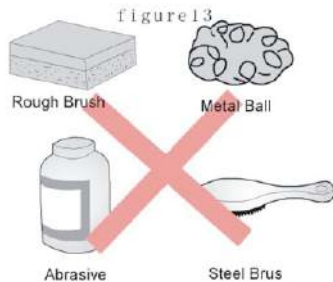
---

- Il Cocifácil può cucinare in qualsiasi modo, con un singolo passaggio oppure vari; se si desiderano piatti più saporiti, è possibile fare un soffritto prima di iniziare la cottura o programmare una ricetta; in questo caso consigliamo di farlo utilizzando il menu “Freír” (Friggere) con il coperchio aperto e alla massima potenza. Preriscaldare il boccale con dell’olio per realizzare il soffritto e proseguire con la ricetta.
- Per preparare pesce o carne alla piastra, è conveniente riscaldare il boccale con poco olio al suo interno durante la preparazione degli ingredienti. Una volta caldo, introdurre i filetti e lasciar rosolare un lato. In seguito, girarli e proseguire con la cottura del piatto secondo il rispettivo menu.
- Se il piatto non dovesse riuscire bene, potrebbe essere dovuto a due motivi: non è stata selezionata la giusta temperatura oppure la qualità degli alimenti necessita di maggiore o minore tempo di cottura; regolare e riprendere la cottura.
- Con il Robot da cucina Cocifácil è possibile introdurre qualsiasi tipo di stampo adatto da utilizzare in forno o sulla piastra. Nel caso in cui siano di metallo, fare attenzione a non graffiare la superficie antiaderente.
- Se si desidera programmare una ricetta che necessita di un soffritto, realizzare prima il soffritto e poi inserire la programmazione del menu desiderato per ottenere dei piatti più gustosi.

## Pulizia e mantenimento del robot

Gli elementi che necessitano di pulizia, in quanto coinvolti nel processo di cottura, sono 3, il coperchio, la valvola per la fuoriuscita del vapore e il boccale:

- Il coperchio si pulisce con un panno umido o in alternativa in lavastoviglie.
- La valvola per la fuoriuscita del vapore si pulisce con un panno umido o in alternativa in lavastoviglie.
- Il boccale è realizzato in alluminio con un rivoluzionario rivestimento ad alta durabilità e antiaderenza. Per questo motivo, i resti di cibo si attaccheranno alle pareti con molta difficoltà e la sua pulizia risulterà molto semplice. Utilizzare un panno umido o una spugna con poco detergente. Lavabile anche in lavastoviglie.



Nel caso in cui dovesse sporcarsi il rivestimento esterno in plastica, è possibile pulirlo con un panno umido. Nell'eventualità di caduta di resti di cibo all'interno del robot, pulire attentamente con un panno e fare attenzione a non versare acqua o altri liquidi all'interno dell'elettrodomestico, in quanto potrebbe originarsi un cortocircuito e danneggiare il funzionamento del robot.

**IMPORTANTE!** È consigliabile cambiare la guarnizione di silicone e pulire le valvole una volta all'anno, a seconda dell'uso. Contattare il servizio tecnico dopo un anno dall'acquisto del robot.

### TABELLA DI ERRORI

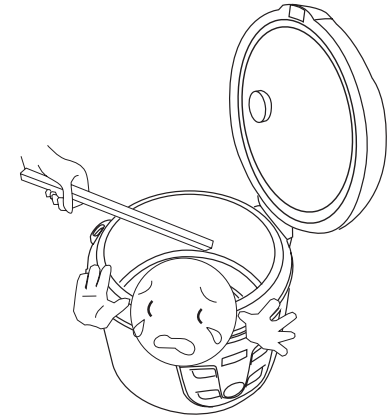
Errore E1	Errore E2	Errore E3	Errore E4	Errore E5
<i>Fallire del sensore inferiore</i>	<i>Non lettura sensore inferiore</i>	<i>Fallire del sensore superiore</i>	<i>Non lettura sensore superiore</i>	<i>Sobrecalentamiento</i>

Spegnere il robot, lasciate raffreddare qualche minuto e riprogrammare. Se questo ancora non funziona, contattare il tecnico

## Bevor Sie das Gerät benutzen

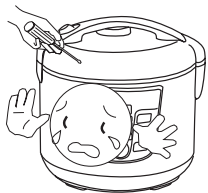
---

- Lesen Sie die in diesem Handbuch angegebenen Anweisungen sorgfältig durch!
- Die elektrischen Teile des Küchenroboters Cocifácil nicht in Wasser eintauchen!
- Dieses Gerät darf nicht von Kindern benutzt werden!
- Schalten das Gerät nicht ein, wenn das Gerät oder ein Teil von ihm beschädigt ist!
- Die entsprechenden Zubehörteile dürfen mit dem Küchenroboter Cocifácil benutzt werden, andernfalls können sie irreparabel beschädigt werden!
- Setzen Sie das Gerät nicht der direkten Sonneneinstrahlung oder Witterung aus!
- Stellen Sie das Gerät nicht in der unmittelbaren Nähe von Wärmequellen auf (Öfen, elektrische- oder Cerankochplatten), da es irreparabel beschädigt werden könnte!
- Benutzen Sie den Küchenroboter Cocifácil nicht für andere, nicht bestimmungsgemäße Zwecke!
- Reinigen Sie vor der Inbetriebnahme den Küchenroboter Cocifácil im Dampf-Modus. Benutzen Sie dazu einen mit einem Esslöffel Essig verdünnten Liter Wasser.
- Bewahren Sie dieses Handbuch sorgfältig auf!
- Halten Sie während des Betriebs des Gerätes die Hände fern von der Öffnung für den Dampfaustritt. Verbrennungsgefahr!



**WICHTIG:** Um das Gerät von allen Arten von schädlichen Stoffen zu desinfizieren, ist es ratsam, die Dampf-Funktion mit einem halben Liter Wasser und einem Maß Essig oder Zitronensaft während ca. 8 Minuten in Betrieb zu setzen.



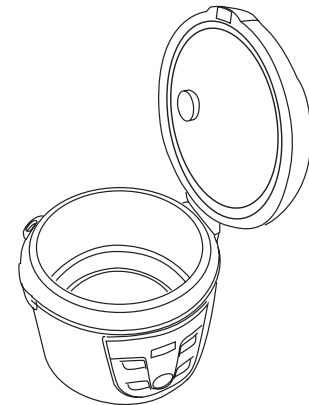
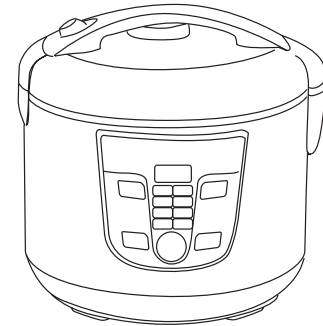


- Schalten Sie den Küchenroboter nicht ein, bevor der Deckel korrekt geschlossen ist!
- Drücken Sie nicht die Taste “Abbrechen” (Cancel) oder stecken Sie das Kabel des Gerätes nicht aus, wenn sich dieses in Betrieb befindet!
- Halten Sie den Deckel und den Silikon-Dichtungsring stets sauber.
- Benutzen Sie den Kochbehälter des Küchenroboters für andere, nicht bestimmungsgemäße Zwecke!
- Benutzen Sie die Menü-Modi “Wärmen” oder “Aufwärmen” nicht, wenn sich im Innern des Kochbehälters Löffel oder andere Gegenstände befinden!
- Verwenden Sie Utensilien aus korrosionsbeständigem Material wie Holz, Kunststoff oder Silikon, um die Antihaft-Oberfläche des Kochbehälters des Roboters nicht zu beschädigen!
- Stellen Sie keine Lappen oder andere Objekte auf die Öffnung für den Dampfablass!
- Lassen Sie kein Wasser im Küchenroboter stehen, wenn Sie ihn nicht benutzen!
- Falls beim Betrieb des Roboters eine Fehlfunktion auftritt, versuchen Sie nicht, den Deckel gewaltsam zu öffnen!
- Bei Verwendung des Dampfbehälters, geben Sie zwei Gläser Wasser in den Kochbehälter des Roboters!
- Kinder dürfen den Küchenroboter Cocifácil nicht benutzen oder handhaben, da bei seinem Betrieb hohe Temperaturen und Dampf entstehen!
- Der Küchenroboter Cocifácil ist in der Lage, die meisten Gerichte bei vollem Geschmack und Aroma bis zu 12 Stunden zu halten. Danach können sie den Geschmack oder die Textur allmählich verlieren.

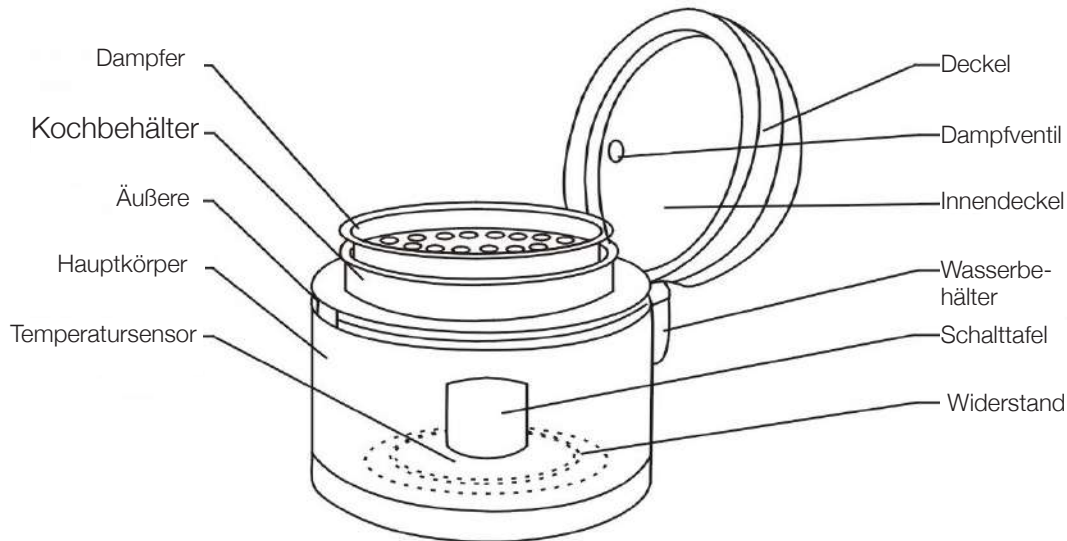
## Eigenschaften des Produktes

---

1. **Der Küchenroboter Cocifácil kann auf alle möglichen Arten kochen**, unter Beibehaltung der traditionellen Aromen und Texturen. Zu diesem Zweck verfügt er über verschiedene Temperatursensoren, welche die entsprechenden Kochweisen überwachen.
2. **Der Küchenroboter Cocifácil hält nach Beendigung des Kochprozesses die Speisen warm**, ohne deren Qualität, Geschmack, Aroma oder Textur zu verändern. Sie können Ihre warme Mahlzeit zu jeder Zeit genießen, auch lange nach deren Zubereitung.
3. **Aufwärm-Funktion:** Der Küchenroboter Cocifácil verfügt über ein Kochsystem, mit dem Sie Ihr Essen direkt aus dem Kühlschrank aufwärmen können, ohne dass dabei die Qualität der verwendeten festen oder flüssigen Lebensmitteln vermindert wird.
4. **Künstliche Intelligenz:** Der Küchenroboter Cocifácil verfügt über einen Smart-Chip, der die Temperatur im Innern des Kochbehälters erfasst und die Leistung entsprechend dem gewählten Menü automatisch anpasst. Egal ob Sie für eine oder für zehn Personen kochen: Ihr Küchenroboter passt die Leistung genau an die Menge Speise an und liefert stets das beste Ergebnis.
5. **Verschiedene Kocharten:** Der Küchenroboter Cocifácil verfügt über 8 verschiedene Möglichkeiten, Ihre Mahlzeiten zuzubereiten. Damit können Sie alles zubereiten, sei es gebacken, gebraten, gegart, gegrillt, sautiert, gedämpft oder gedünstet. Oder Suppen, Nudeln, Reis und andere traditionelle Gerichte kochen.



## Teile und Zubehör



**1. Tragegriff:** Dieser Griff befindet sich an der Oberseite des Gerätes. Damit können Sie den Küchenroboter leicht transportieren – egal wohin.

**2. Taster:** Drücken Sie diese Taste, um den Deckel des Cocifácil zu öffnen.

**3. Display:** Hier können Sie alle Funktionen des Cocifácil überwachen.

**4. Kochbehälter:** Hergestellt aus einer Aluminiumlegierung, für eine höhere Effizienz der Wärmeverteilung. Mit mehr als drei höchst resistenten Antihaft-Schichten.

**5. Dichtungsring aus Silikon**

### Zubehör:

Dampfer, Kochbehälter, Spachtel, Kelle, Messbecher, Rezeptbuch und Betriebsanleitung.

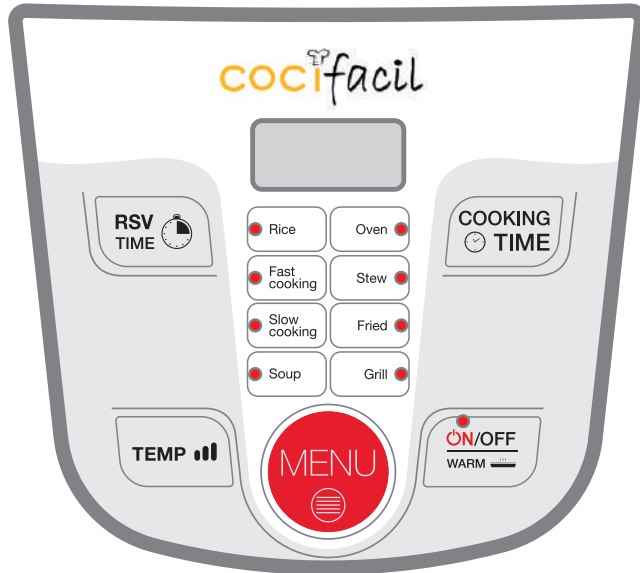
## Menüs und Bedienfläche

---

- **Reis (RICE):** automatische Anpassung Zeit und Energie für das Kochen von Reis, wird die Kochzeit zu stoppen, wenn der Reis bereit zu essen.
- **Dämpfen (FAST COOKING):** füllen Sie den Kochbehälter des Roboters mit 1 bis 2 Gläser Wasser. Standardmäßig ist 3 Minuten eingestellt, Sie können bis zu 99 Minuten eingestellt werden.
- **Auf kleinem Feuer (SLOW COOKING):** Für die Zubereitung von traditionellen Gerichten, die während vielen Stunden bei niedriger Temperatur gekocht werden müssen. Ihr Roboter ist in der Lage, bis zu 16 Stunden und 50 Minuten ununterbrochen kochen.
- **Suppe (SOUP):** Perfekt für Suppen Nudeln und Gemüse. Standardmäßig ist 20 Minuten eingestellt, Sie können bis zu 99 Minuten eingestellt werden.
- **Ofen (OVEN):** Diese Option kann sowohl mit als auch ohne das Backblech verwendet werden. Es werden Temperaturen bis zu 170° erreicht und Sie können bis zu 330 Minuten Kochzeit vorprogrammieren. Dieser Modus ist der leistungsfähigste des Küchenroboters.
- **Eintopf (STEW):** Verwenden Sie dieses Menü, wie wenn Sie ein Gericht in einem Topf mit Deckel zubereiten würden.
- **Braten (FRIED):** hohe Leistung. Daher ist es ideal, um schnell die ersten Zutaten anzubraten und den Kochbehälter des Roboters für das Kochen des programmierten Menüs vorzuwärmen. Dieses Programm immer mit den Deckel öffnen. 10 zu 99 min.
- **Grill:** Dieser Modus sollte mit geschlossenem Deckel und bei mittlerer Leistung verwendet werden Ideal für die Zubereitung von gegrilltem Gemüse oder Fleisch. Standardmäßig ist 60 Minuten eingestellt, Sie können bis zu 330 Minuten eingestellt werden.
- **Aufwärmen:** Standard-Funktion, mit welcher jedes Gericht, das direkt aus dem Kühlschrank kommt.

### Drehendes kreisförmiges

**Symbol:** erscheint während des Kochens. Es bedeutet, dass das Gerät sich in der Vorwärmphase befindet. Die Dauer seiner Erscheinung ist je nach Menü, Menge und Art des zu kochenden Gerichts variabel.



### WICHTIG

**Temp 1:** Verwenden Sie nur warmes

**Temp 2:** Verwenden Sie immer diese zum Kochen

**Temp 3:** Verwenden Sie nur bei geöffnetem  
Deckel zum Braten

## TASTEN

**ON (Kochen):** um den Kochvorgang zu starten, und zwar nachdem Sie das gewünschte Menü oder die Reservierungszeit eingestellt haben.

**OFF:** Drücken Sie diese Taste, um jede beliebige Funktion abzubrechen. Wenn die Funktion der Wärme (warm) aktiviert ist, OFF drücken, um abzubrechen auf dem Display erscheint "0000".

**Wärmen (WARM):** um die Wärmehaltungsfunktion einzustellen. Diese Funktion wird nach dem Kochen jedes Menüs automatisch aktiviert und bleibt in diesem Zustand, bis Sie diese deaktivieren.

**Menü:** Drücken Sie diese Taste, um das gewünschte Menü einzustellen.

**Temp:** um die Leistung / Temperatur jederzeit zu ändern. Die Kochleistung wird mit den drei Ziffern, die sich auf der linken Seite des Displays befinden, angezeigt. Die Ziffer 1 stellt die niedrigste und die Ziffer 3 die höchste Leistungsstufe dar. Das Gerät wählt standardmäßig die Stufe 1. Benutzen Sie für jedes Menü stets die Stufe 2, außer beim Menü „Braten“, bei dem Sie die Stufen 3 einstellen können.

**COOKING TIME:** um die Kochzeit zu verkürzen oder um die Minuten zu erhöhen, wenn Sie die Option. Halten Sie die Taste und die Zeit wird alle 10 Minuten erhöhen.

**RSV:** um die Option „Menü-Reserve“ zu aktivieren. Halten Sie die Taste und die Zeit wird alle 10 Minuten erhöhen.

# Kochanweisungen

---

1. **Reinigen Sie den inneren Behälter**, füllen Sie ihn mit den entsprechenden Zutaten und stellen Sie ihn anschließend in die Kochkammer des Küchenroboters Cocifácil.
2. **Wählen Sie ein Menü:** Mit der Menü-Taste können Sie die gewünschte Kochart einstellen; der Küchenroboter Cocifácil wird die verschiedenen Möglichkeiten anzeigen.
3. **Wählen Sie die Kochleistung:** Nachdem Sie die Kochzeit eingestellt haben, können Sie mit der Temp-Taste die Temperatur einstellen. Wählen Sie stets die Stufe „temp. 2“ für alle Menüs. Die Stufen 3 kommen nur im Menü-Modus „Braten“.
4. **Wählen Sie die Kochzeit:** Nach der Einstellung eines Menü-Modus, können Sie die Kochzeit entweder erhöhen (mit der Taste COOKING TIME. Bei allen Menüs können Sie die Kochzeit zwischen 1 bis 99 Minuten einstellen, außer im Modus „auf kleinem Feuer“, in dem die Kochzeit in 10-Minuten-Intervallen erhöht oder erniedrigt werden kann (von 10 bis 999 Minuten). Im Ofen-Modus kann die Zeit bis maximal 330 Minuten eingestellt werden.
5. **Kochen:** Nach der Einstellung der Kochleistung, wählen Sie die Taste „Kochen“. Wenn Sie aber zum programmierten Modus gelangen möchten, wählen Sie die Taste „RSV“.
6. **Wärmen:** Wenn Sie die gekochten Speisen warm behalten möchten, wählen Sie die Taste „Wärmen“. Wenn Sie ein Gericht aufwärmen möchten, drücken Sie 2 Mal die Taste „Aufwärmen“. Das Gerät wird automatisch während.
7. **Während Sie mit Ihrem Küchenroboter kochen**, wird auf dessen Display das drehende kreisförmige Symbol erscheinen. Sobald das Gerät die idealen Kochbedingungen erreicht hat, zeigt das Display auch die jeweils verbleibende Kochzeit an.
8. **Nach Beendigung** des Kochprozesse erscheint auf dem Display das Symbol “----“: jetzt können Sie den Deckel des Roboters öffnen.
9. **Nach der Zubereitung eines Menüs**, wird automatisch und unbeschränkt die Funktion „Wärmen“ aktiviert, so dass das Gericht stets servierbereit ist.

## Ein Gericht programmieren um prato

---

1. **Wenn Sie nach Einstellung des Menüs**, der Kochzeit und der Leistung das Gericht programmieren möchten, drücken Sie die Taste "RSV".
2. **Essenszeit:** Stellen Sie mit der Zeit RSV taste. Das Display wird die bis zur Essenszeit verbleibende Zeit anzeigen. Zum Beispiel: Wenn Sie den Roboter um 8:00 Uhr Morgens programmieren und um 14:00 Uhr das Essen servieren möchten, dann stellen Sie für die Zeit 6:00 Stunden ein.
3. **Drücken Sie die Taste „Kochen“**, um die Essenszeit einzustellen. Auf dem Display erscheint die verbleibende Zeit bis das Essen servierbereit ist. Durch Drücken Sie die Temp- Taste, um die Kochzeit und die Leistung auf dem Bildschirm anzuzeigen.
4. **Denken Sie daran** dass Sie in diesem Modus die Essenszeit und nicht die Zeit, um welche Sie mit dem Kochen beginnen werden, einstellen. Der Küchenroboter Cocifácil wird automatisch die Zeit berechnen, um welche er den Kochprozess starten muss, damit das Gericht zur Essenszeit servierbereit ist. Falls Sie nicht rechtzeitig nach Hause kommen, denken Sie daran, dass der Küchenroboter Cocifácil das Essen auf unbestimmte Zeit warm behält, und zwar bis Sie das entsprechende Menü abbrechen.

*Immer den Roboter zu programmieren, mindestens 2 Stunden vor, wenn das Programm, wenn es kleiner ist als 2 Stunden bis zu essen, es möglich ist, dass der Roboter beginnt der Kochvorgang zu bestätigen.*

## Tipps für die Küche

---

- Der Küchenroboter Cocifácil kann kochen wie Sie möchten, in einem einzigen oder in mehreren Schritten. Wenn Sie möchten, dass Ihre Gerichte noch schmackhafter zubereitet werden, können Sie eine Grundsauce zubereiten oder ein Rezept programmieren. Im letzteren Fall empfehlen wir dem Modus „Braten“, und zwar bei offenem Deckel und mit maximaler Kochleistung. Wärmen Sie den Kochbehälter mit etwas Öl vor und bereiten Sie die Grundsauce zu bevor Sie mit dem gewählte Menü fortfahren.
- Um Fisch- oder Fleischfilets auf dem Grill zuzubereiten, ist es empfehlenswert, den Kochbehälter mit etwas Öl vorzuwärmen, und zwar während Sie die Zutaten rüsten. Sobald der Kochbehälter heiß ist, geben Sie das Fisch- oder Fleischfilet dazu, um eine Seite anzubraten. Wenden Sie anschließend die Filets, bevor Sie das entsprechende Menü kochen.
- Falls Sie während des Kochens bemerken, dass Ihnen das Gericht nicht gelingt, können zwei Gründe dafür verantwortlich sein: Entweder haben Sie vergessen, die korrekte Temperatur einzustellen oder die eingestellte Kochzeit entspricht nicht der Qualität der verwendeten Zutaten. Korrigieren Sie diese Parameter und kochen Sie weiter.
- Im Küchenroboter Cocifácil können Sie alle Arten von Formen, die für den Einsatz in Öfen oder Grills geeignet sind, verwenden. Fall diese Formen aus Metall sind, achten Sie bitte darauf, die Antihaf-Oberfläche nicht damit zu beschädigen. .
- Wenn Sie ein Rezept, welches die vorherige Zubereitung einer Grundsauce erfordert, programmieren möchten, dann machen Sie zuerst diese Sauce und reservieren (programmieren) Sie anschließend das entsprechende Menü. Auf diese Weise werden Sie ein noch leckeres Gericht erhalten.
- Beachten Sie bitte, dass die Qualität und die Mengen der Zutaten die angegebenen Parameter der Rezepte für den Küchenroboter beeinflussen können.

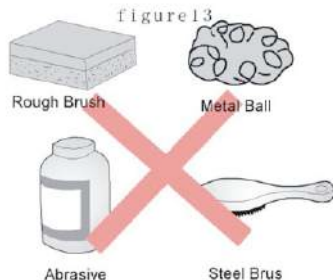


# Reinigung und Unterhalt des Küchenroboters

Es gibt nur drei Elemente des Küchenroboters, die sich beim Kochen verschmutzen: Der Deckel, die Öffnung für den Dampfablass und der Kochbehälter. Diese Elemente müssen gereinigt werden:



- **Deckel:** Reinigen Sie den Deckel mit einen feuchten Lappen, Abwaschseife oder Schaum
- **Öffnung für den Dampfablass:** Reinigen Sie diese Öffnung mit einen feuchten Lappen, Abwaschseife oder Schaum
- **Kochbehälter:** Der Kochbehälter ist aus Aluminium, überzogen mit einer revolutionären haftfreien und robusten Schicht. Seine Reinigung ist daher denkbar einfach, da kaum Speisereste vorhanden sind. Sie können einen feuchten Lappen oder Schwamm mit ein wenig Seife benutzen. Sie können den Kochbehälter auch im Geschirrspüler waschen.



Es kann vorkommen, dass die Kunststoffschicht des Kochbehälters verschmutzt ist. Reinigen Sie diese mit einem feuchten Lappen. Reinigen Sie diese Schicht auch unmittelbar nach dem Füllen des Kochbehälters mit den Zutaten. Benutzen Sie dazu einen feuchten Lappen. Vorsicht: Wenn Sie Wasser oder andere Flüssigkeiten direkt in den Küchenroboter geben, besteht die Gefahr eines Kurzschlusses, der das Gerät beschädigen könnte!

**WICHTIGER HINWEIS:** Es wird empfohlen, je nach Gebrauch, aber mindestens ein Mal im Jahr, den Dichtungsring aus Silikon auszuwechseln und die Ventile gründlich zu reinigen. Kontaktieren Sie bitte unseren Technischen Dienst, wenn der Küchenroboter mehr als 1 Jahr hat.

## FEHLERBEHEBUNG

Fehler <b>E1</b>	Fehler <b>E2</b>	Fehler <b>E3</b>	Fehler <b>E4</b>	Fehler <b>E5</b>
Unten Sensorfehler	Unten Sensorschaltung	Bis Sensorfehler	Bis Sensorschaltung	Überhitzung

Schalten Sie den Roboter, abkühlen lassen ein paar Minuten und umplanen. Wenn der Fehler weiterhin auftritt, wenden Sie einen Techniker.

cocifacil